

Optický rozvaděč výsuvný ORVM-01-200



CONTEG spol. s r. o.
Na Vítězné pláni 1719/4
140 00 PRAHA 4
CZECH REPUBLIC
Tel.: +420 261 219 182
Fax: +420 261 219 192
www.conteg.com

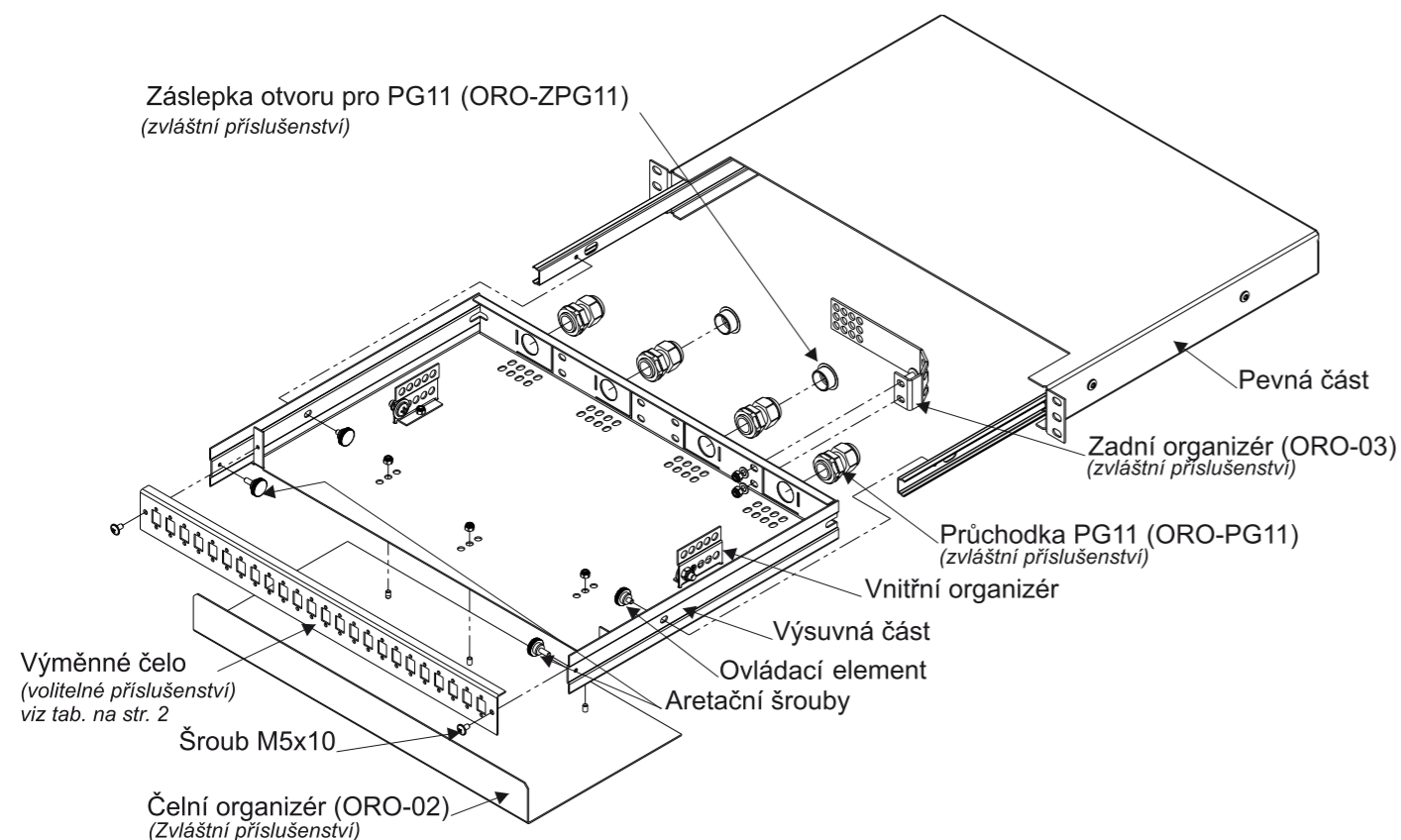
Výměnná čela pro optické rozvaděče
jsou dodávána pouze dle této tabulky

Počet	Typ otvoru				
	DSC	SC	ST	FC	FCD
8	✓	✓	✓	✓	✓
12	✓	✓	✓	✓	✓
16	✓	✓	✓	✓	✓
24	-	✓	✓	✓	✓

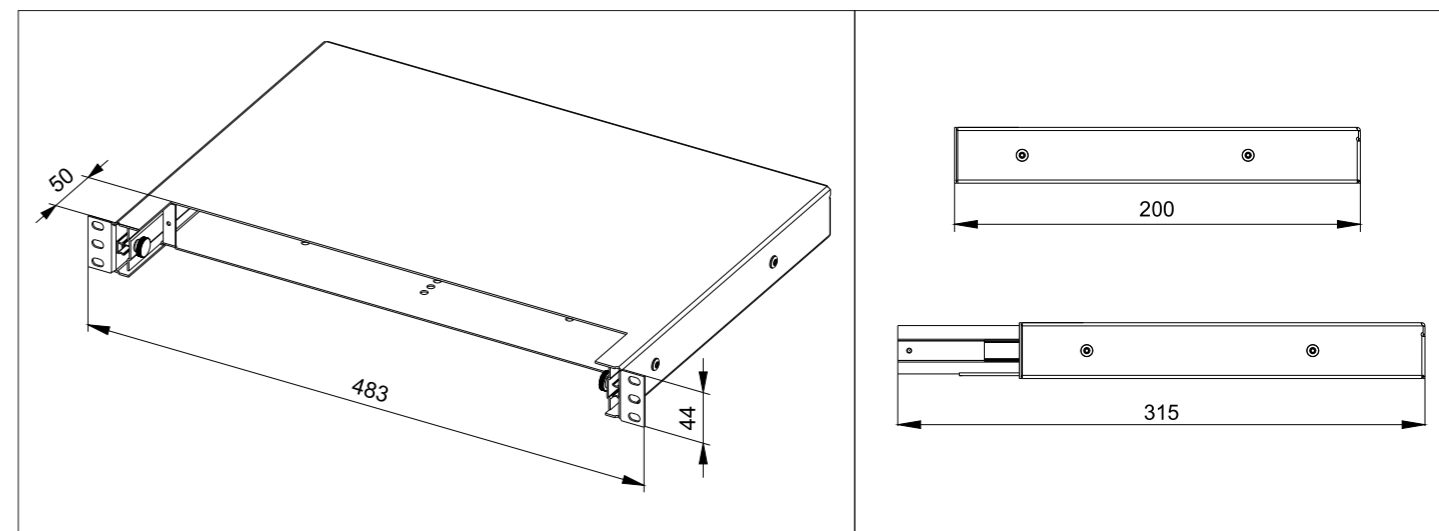
Příklad označení: OR-24DSC

Návod k montáži a instalaci výsuvného optického rozvaděče

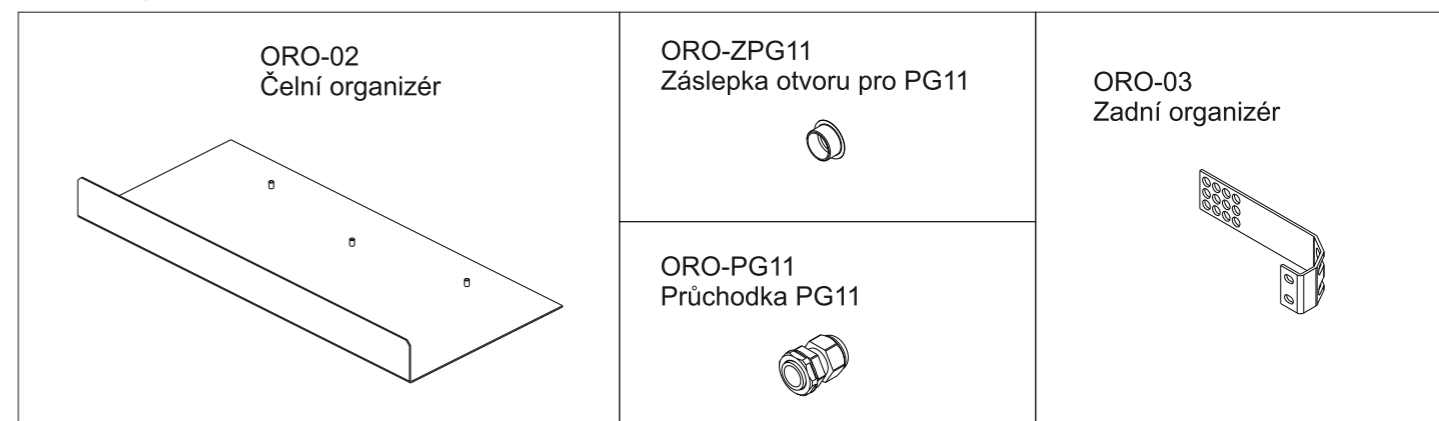
- Výsuvný optický rozvaděč s výměnným čelem se skládá z následujících částí:
 - 1) pevná část optického rozvaděče
 - 2) výsuvná část optického rozvaděče
 - 3) vnitřní organizér
- Optický rozvaděč se instaluje do 19" vertikálních lišt pomocí montážní sady (DP-MO-01).
- Vytažení výsuvné části je možné po povytočení dvojice aretačních šroubů cca. 6mm.
- Pro úplné vyjmutí výsuvné části je nutné demontovat dvojici ovládacích elementů. Poté se výsuvná část vyjme vytažením z vodících lišt.
- Zpětnou montáž provedeme v opačném pořadí úkonů.
- Vnitřní organizér se připevní pomocí matice M4 dle obrázku. Šroub M6 s podložkou a maticí slouží k zajištění vstupujících kabelů k vnitřnímu organizéru.
- Vstupující kabely je možné zajistit dvěma způsoby:
 - 1) Pomocí průchodek PG11 (vstupní úhel vodiče lze nastavit vyhnutím otvorů s PG průchodkami dle potřeby).
 - 2) Vyhnutím otvorů pro PG průchodky, protažením volným otvorem a připáskováním k perforaci u vstupních otvorů.



Vnější rozměry optických rozvaděčů



Zvláštní příslušenství



Zvláštní příslušenství pro vedení kabeláží

- a) Čelní organizér (ORO-02) pro horizontální vedení kabelů, montáž pomocí 3ks matic M4 do dna výsuvné části OR, volitelná vzdálenost vysunutí čelního organizéru od čelního panelu (67, 77 nebo 87mm).
- b) Zadní organizér (ORO-03) vhodný pro vedení vstupujících kabelů způsobem viz. bod 2.