



Stojanové telekomunikační a datové rozvaděče jsou navrženy a přizpůsobeny pro instalaci patch panelů, aktivních prvků, serverů atd.

Popis:

- Vyrábí se ve velikostech 21 - 45U
- Šířka x hloubka (mm): 600x600, 600x800 a 800x800

Viz strana 64 - Vertikální vyvazovací systém

- Dodáván nesmontovaný ve 4 baleních (volitelně smontovaný)
- Snadná a rychlá montáž
- Konstrukce z 2mm ocelového plechu, spojení 24 šrouby M6x12
- 19" vertikální lišty tvoří zároveň čtyři nosné sloupky, páry lišt jsou hloubkově stavitelné (tři pozice) »
- Povrchová úprava - prášková barva RAL (standard 7035 nebo 9005)
- Boční dveře s čepovými panty ovládanými zevnitř; možnost otevírání nebo vyjmutí »
- Dveře s dvoubodovým pákovým zámekem a bezpečnostním sklem (EN 12150-1); možnost nahradit celoplechovými dveřmi
- Zadní zamykatelné plechové dveře »
- Odnímatelné a otočné dveře; pravé nebo levé otevírání dveří - snadná změna na místě instalace
- Vertikální perforace předních dveří pro efektivnější ventilaci
- Úhel otevírání dveří 135°
- Předperforované horní a spodní otvory pro vstup kabelů (300x100mm) a ventilační jednotku (420x280mm) »
- Otvory lze zakrýt záslepkami DP-BP-120x350 nebo DP-BP-480x305
- Volitelně zemnicí sada REV-O-EK (není součástí dodávky) »
- Horní díl perforován pro efektivnější ventilaci
- Ventilační jednotky lze instalovat do horního a spodního krytu

Viz strana 70 - Ventilační jednotky

- Výškově stavitelné nožičky standard; volitelně kolečka, brzděná kolečka, podstavec nebo podstavec s filtrem

Viz strana 80 - Modulární podstavce

- Nosnost max. 250kg (rovnoměrné zatížení)
- Krytí IP30
- Rozvaděče lze spojovat do řady spojovací sadou REV-O-CF (není součástí dodávky)

Viz strana 75 - Spojovací sady

- Kompatibilní s bočními klimatizačními jednotkami

Viz strana 99 - Targeted Cooling

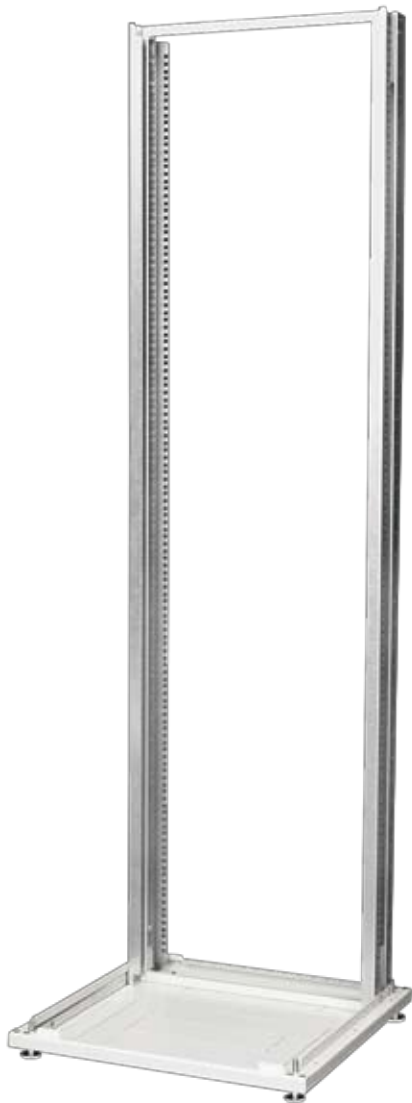
Standardní vybavení:

- 1 spodní kryt
- 1 horní kryt
- 2 boční dveře
- 1 přední dveře s bezpečnostním sklem (EN 12150-1) a dvoubodovým pákovým zámekem
- 1 zadní dveře
- 4 sloupky (19" lišty)
- 2 stabilizační rámy
- 24 šroubů M6x12 (montáž rozvaděče)
- 4 výškově stavitelné nožičky



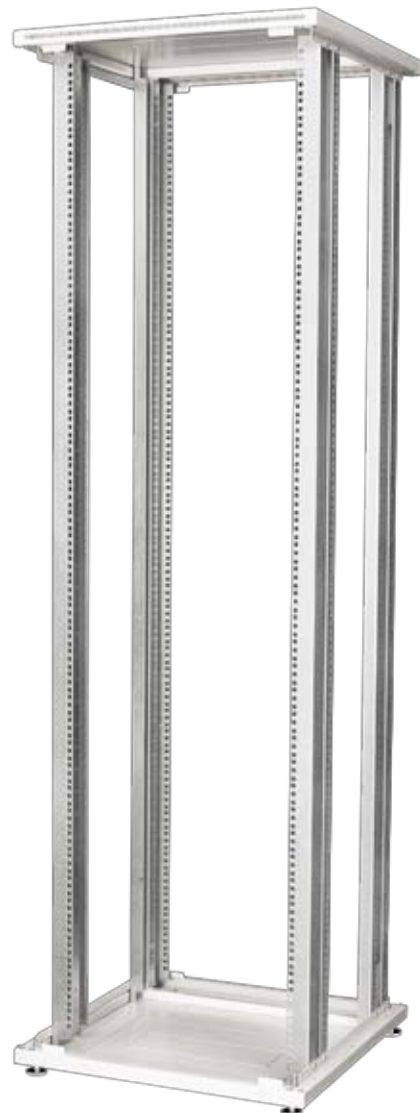


Balení nasmontovaného rozvaděče



Spodní kryt spojený s párem sloupků a stabilizačním rámem

Horní a spodní kryty spojeny s 2 páry sloupků s integrovanými 19" lištami





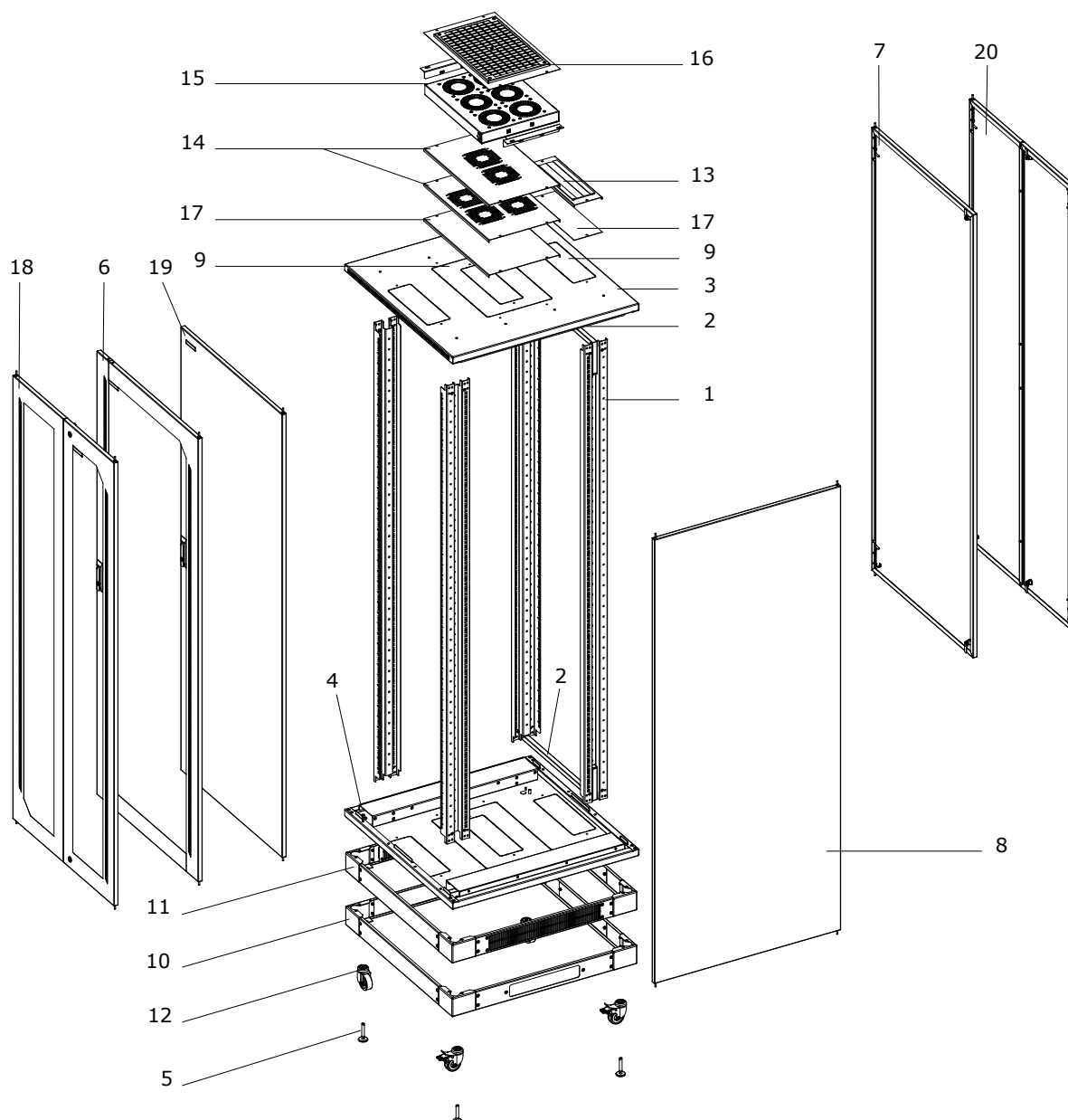
Instalovány přední a zadní dveře

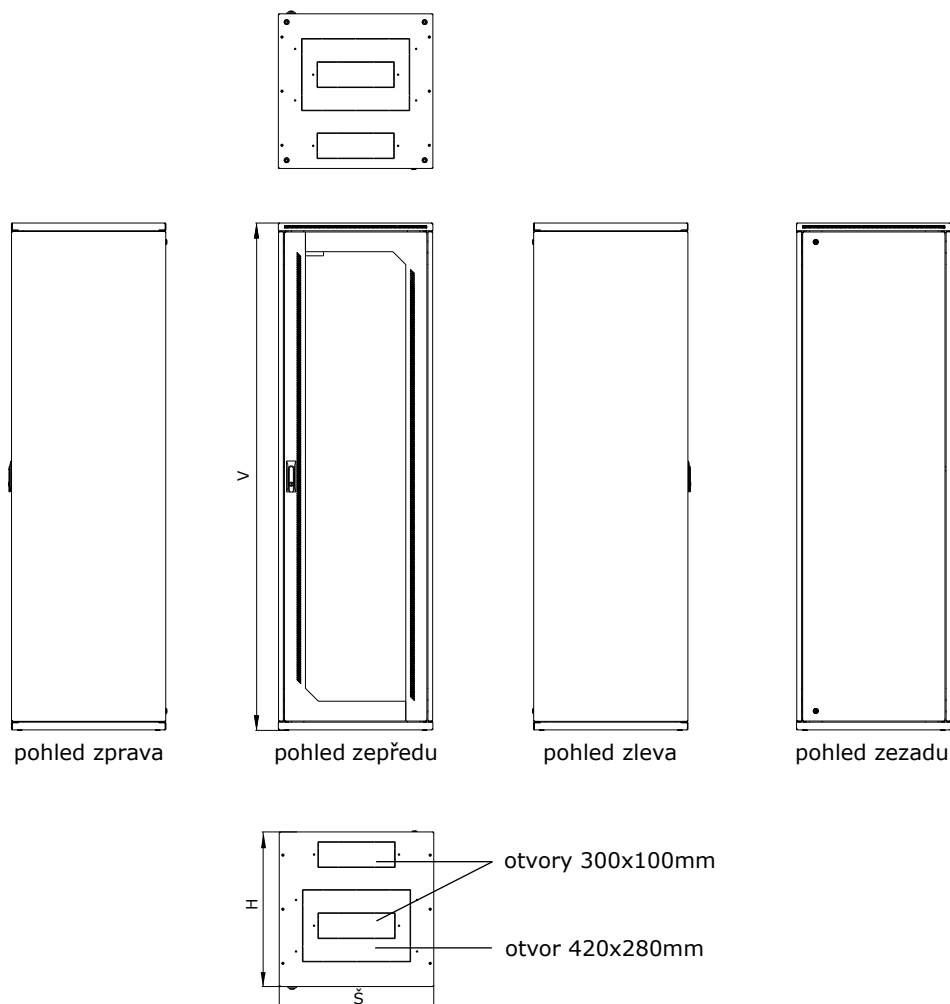
Instalovány bočnice



VZDÁLENOST MEZI PŘEDNÍ A ZADNÍ VERTIKÁLNÍ LIŠTOU				
Půdorys (cm)	Maximum (mm)	Střední (mm)	Minimum (mm)	Krok (mm)
REV 60x60	507,0	453,5	400,0	53,5
REV 60x80	707,0	653,5	600,0	53,5
REV 80x80	707,0	628,0	549,0	79,0

STANDARDNÍ VYBAVENÍ		VOLITELNÉ VYBAVENÍ	
1	4 x 19" lišty integrované do sloupků	10	Podstavec – viz strana 80
2	Stabilizační rámy	11	Podstavec s filtrem – viz strana 80
3	Horní kryt	12	Kolečka – viz strana 85
4	Spodní kryt	13	Kabelový vstup s kartáčem – viz strana 82
5	Nožičky	14	Perforovaný rám pro DP-VE-01 – viz strana 73
6	Prosklené přední dveře	15	Ventilační jednotka – viz strana 70
7	Zadní dveře	16	Instalační rám s filtrem - viz strana 71
8	1 pár bočních dveří	17	Záslepky pro horní a spodní otvory
9	Předperforované otvory	18	Vertikálně dělené prosklené dveře s perforací
		19	Plechové dveře
		20	Vertikálně dělené plechové dveře





REV - DODÁVÁN SMONTOVANÝ									
Typ	Výška v U	Rozměry (mm)				Rozměry včetně obalu			Hmotnost včetně obalu v kg
		v*	Š	H	Užitná hloubka	v	Š	H	
REV-21-60/60	21	1035	600	600	590	1060	640	640	67
REV-24-60/60	24	1170	600	600	590	1190	640	640	73
REV-27-60/60	27	1305	600	600	590	1330	640	640	78
REV-33-60/60	33	1570	600	600	590	1590	640	640	91
REV-42-60/60	42	1970	600	600	590	1990	640	640	106
REV-45-60/60	45	2105	600	600	590	2130	640	640	110
REV-21-60/80	21	1035	600	800	790	1060	640	840	78
REV-27-60/80	27	1305	600	800	790	1330	640	840	91
REV-33-60/80	33	1570	600	800	790	1590	640	840	102
REV-42-60/80	42	1970	600	800	790	1990	640	840	119
REV-45-60/80	45	2105	600	800	790	2130	640	840	126
REV-21-80/80	21	1035	800	800	790	1060	840	840	98
REV-33-80/80	33	1570	800	800	790	1590	840	840	123
REV-42-80/80	42	1970	800	800	790	1990	840	840	144
REV-45-80/80	45	2105	800	800	790	2130	840	840	151

* Výška v mm bez nožiček; výška s nožičkami + 16-45mm.

Každý nesmontovaný rozvaděč je dodáván ve 4 baleních.

REV - DODÁVÁN NESMONTOVANÝ*	
Typ	Balení obsahuje
REV-SP-zz/yy	2 kusy bočních dveří pro REV-zz-xx/yy
REV-TB-xx/yy	Horní a spodní kryt pro REV-zz-xx/yy Montážní materiál
REV-DO-zz/xx	Přední a zadní dveře pro REV-zz-xx/yy
REV-CO-zz	4 sloupky s 19" lištami pro REV-zz-xx/yy

* Objednací kód nestandardního pláště na vyžádání

xx - šířka rozvaděče
yy - hloubka rozvaděče
zz - výška rozvaděče

VOLITELNÉ VYBAVENÍ	
Typ	Popis
DP-BP-480x305	záslepka 480x305mm
DP-BP-120x350	záslepka 120x350mm
REV-O-EK	zemnicí sada
REV-O-CF-21U	spojovací sada pro REV-21-xx/yy
REV-O-CF-24U	spojovací sada pro REV-24-xx/yy
REV-O-CF-27U	spojovací sada pro REV-27-xx/yy
REV-O-CF-33U	spojovací sada pro REV-33-xx/yy
REV-O-CF-42U	spojovací sada pro REV-42-xx/yy
REV-O-CF-45U	spojovací sada pro REV-45-xx/yy