



CONTEG DATA SHEET

Version 24.2.2011

19" OTEVŘENÉ VYSOKOZÁTĚŽOVÉ RÁMY RSG4

CONTEG, spol. s r.o.

Vedení společnosti Česká republika:
Na Vítězné pláni 1719/4
140 00 Praha 4

Tel.: +420 261 219 182
Fax: +420 261 219 192
conteg@conteg.cz
www.conteg.cz

Místní pobočky CONTEG:

Rakousko:	+43 699 1819 7071
Benelux:	+32 477 957 126
Východní Evropa:	+49 172 848 4346
Francie:	+33 686 074 386
Německo:	+49 170 523 4958
Rusko:	+7 495 967 3840



Vysokozátěžové dvojité rámy RSG4 jsou alternativou k uložení zařízení v rozvaděcích. Otevřené rámy přinášejí nepřekonatelnou možnost přístupu k technice, ale vyžadují bezprašné prostředí s kontrolovaným přístupem. Nosnost těchto rámu dosahuje až 1500 kg (rovnoměrné zatížení), což je řadí mezi produkty vhodné k uložení těžkých serverů, diskových polí, apod. Rámy jsou také vhodné pro použití v testovacích a servisních místnostech, kde zajistí neomezený přístup k instalovaným komponentům. Otevřené rámy RSG4 jsou doporučeny pro společné užití s High Density vyvazovacími panely.

POPIS:

Rozměry

- Výška: 42, 45, 47U
- Šířka: 550mm
- Hloubka: 500-680mm, 710-890mm, 920-1100mm

Nosnost

- 1500kg (rovnoměrná zátěž)

IP krytí

- IP00 (žádné krytí)

Konstrukce

- 2,0mm ocelový plech

Barvy

- Standardně RAL 9005

Základna

- Vyrobená z ocelového plechu
- L – orientované ven (X – volitelně orientované dovnitř)
- Základna obsahuje otvory pro kotvící šrouby

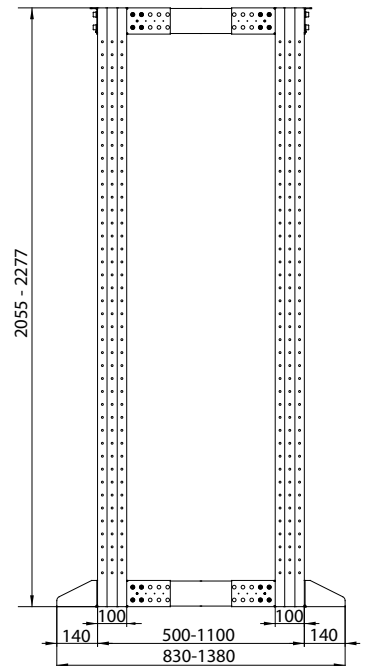
Standardní výbava

- 2 páry vertikálních lišt se značením U
- 2x horní úhelník
- 2x podstava (ocelový nosník tvaru L orientovaný ven)

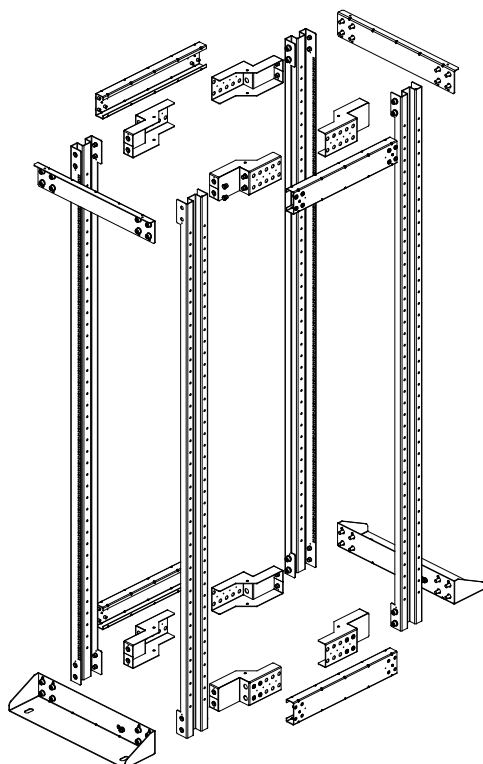
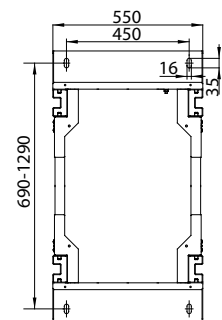
DOSTUPNÉ BAREVNÉ PROVEDENÍ:

RAL 9005

RSG4-42-19/92-LF



Pohled shora



RSG4-42



Typ *	V v U	Rozměry v mm		
		V	Š	Nastavitelná hloubka
RSG4-42-19/50-LF	42	2055	550	500-680
RSG4-42-19/74-LF	42	2055	550	710-890
RSG4-42-19/92-LF	42	2055	550	920-1100
RSG4-45-19/50-LF	45	2188	550	500-680
RSG4-45-19/74-LF	45	2188	550	710-890
RSG4-45-19/92-LF	45	2188	550	920-1100
RSG4-47-19/50-LF	47	2277	550	500-680
RSG4-47-19/74-LF	47	2277	550	710-890
RSG4-47-19/92-LF	47	2277	550	920-1100

* pro vnitřní orientaci podstav zaměňte v kódu L písmenem X

Poznámka: všechny rozměry v mm

19" otevřené vysokozátěžové rámy RSG4