

19" Wandgehäuse für die Installation von z.B. Mini-Hubs, LAN-Switches, RJ45-Patchpanels oder LWL-Patchpanels.



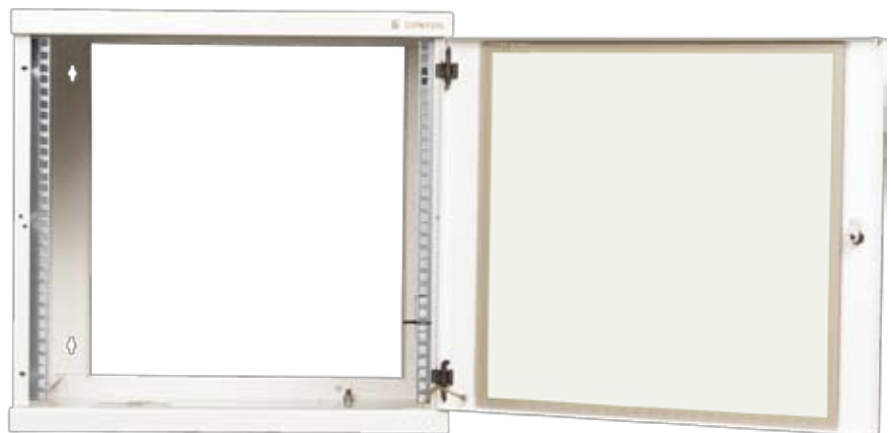
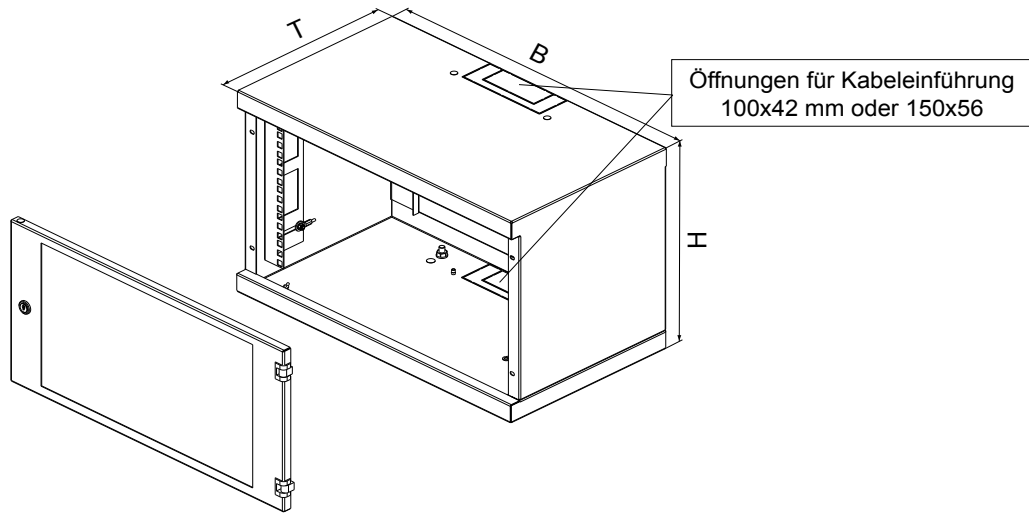
Produktbeschreibung:

- Drei Ausführungen:
 - a) Höhe 6HE, Tiefe 300mm
 - b) Höhe 6, 10, 12 und 15 HE, Tiefe 400mm
 - c) Höhe 6, 10, 12 und 15 HE, Tiefe 500mm
- Breite: 530mm
- Farbe pulverbeschichtet RAL 7035
- Abschließbare Sicherheitsglastür oder Stahlblechtür
- Tür wahlweise links oder rechts öffnend
- Türöffnungswinkel: 180°
- Kabeleinführung im Dach und Boden über ausbrechbare Blindabdeckungen
- Keine Rückwand, hinten offen
- Zwei 19" Profilschienen, versetzbar 0 bis 60mm
- Einfache Wandmontage
- Erdungsset
- Traglast max. 20kg bei verteilter Last
- Schutzart: IP30



Lieferumfang:

- 1 Paar 19" Profilschienen versetzbar
- Abschließbare Sicherheitsglastür (nach EN 12150-1)
- Erdungsset



Bestell-Nr.	Höhe in HE	Abmessungen in mm				Abmessungen inkl. Verpackung in mm			Gesamtgewicht in kg
		Höhe	Breite	Tiefe	Nutzbar Tiefe	Höhe	Breite	Tiefe	
REN-06-60/30	6	332	530	300	250	350	555	339	9
REN-06-60/40	6	332	530	400	350	350	555	439	10
REN-10-60/40	10	510	530	400	350	535	555	439	12
REN-12-60/40	12	599	530	400	350	655	555	439	15,5
REN-15-60/40	15	732	530	400	350	758	555	439	16
REN-06-60/50	6	332	530	500	450	350	555	539	11
REN-10-60/50	10	510	530	500	450	535	555	539	13
REN-12-60/50	12	599	530	500	450	655	555	539	21,6
REN-15-60/50	15	732	530	500	450	758	555	539	17,5