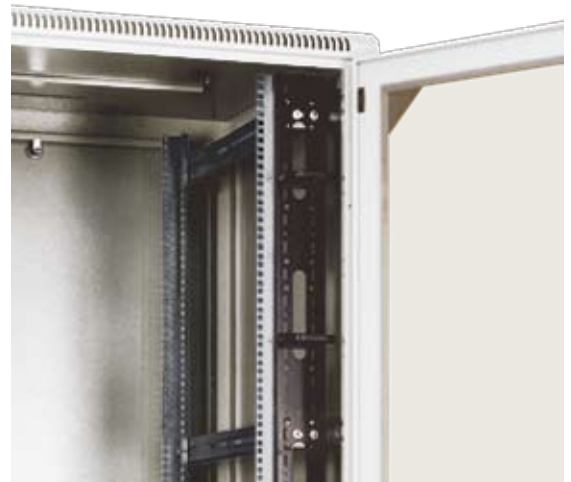


DRŽÁKY VERTIKÁLNÍCH VYVAZOVACÍCH PANELŮ A KABELOVÝCH OK

Popis:

- Užívají se pro instalaci vertikálních vyvazovacích panelů a kabelových ok v rozvaděčích řady ROF, REV a RMF šířky 800mm
- Pro řadu REV nutná speciální spojovací sada HVM-H-REV
- Sada obsahuje 2 držáky
- Instalační sada součástí dodávky
- Povrchová úprava - prášková barva RAL (standard RAL 9005)

Typ	Výška rozvaděče v U		
	ROF	REV	RMF
HVM-15	15	18	-
HVM-18	18	21	-
HVM-21	21	24	21
HVM-24	-	27	-
HVM-27	27	-	-
HVM-30	-	33	-
HVM-33	33	36	33
HVM-36	36	-	-
HVM-39	-	42	-
HVM-42	42	45	42
HVM-45	45	-	45
HVM-48	48	-	-

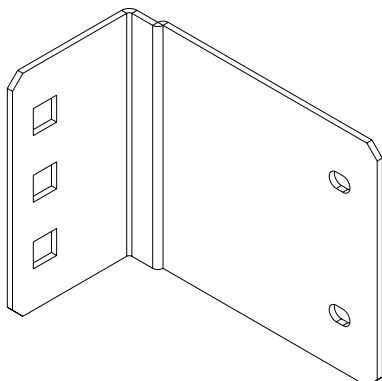


HVM s nainstalovanými oky VO-80/80

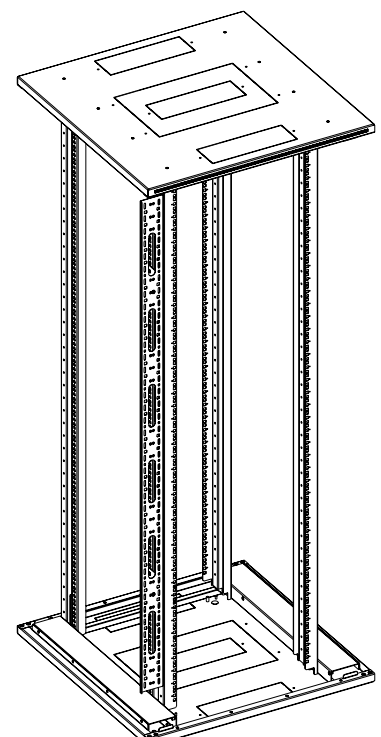
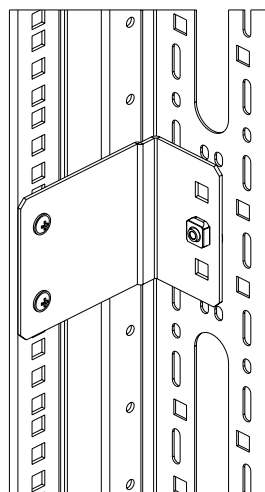
INSTALAČNÍ SADA PRO DRŽÁKY VERTIKÁLNÍCH VYVAZOVACÍCH PANELŮ PRO ROZVADĚČE ŘADY REV

Popis:

- Sada 4 úhelníků
- Sada je určena pro montáž dvou vertikálních vyvazovacích panelů
- Montážní sada součástí dodávky
- Typ HVM-H-REV pro řadu REV



HVM-H-REV



VERTIKÁLNÍ VYVAZOVACÍ PANELE - PLASTOVÉ

:: Příslušenství

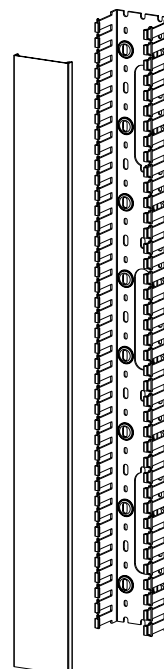
Užívají se pro vertikální vedení kabelů ve stojanových rozvaděčích řady ROF, REV, RMF a RHF šířky 800mm.

Popis:

- Pro rozvaděče výšky 15U až 48U
- Plastový kanál pro vyvázání kabelů o rozměru 80x60mm
- Kanály délky 33U a delší mají dělené víko pro snadnější manipulaci
- Instaluje se na přední část vertikálních lišt pomocí držáku vertikálních vyvazovacích panelů - viz *HVM, strana 64*
- Montáž na lišty pomocí šroubů a matic M4x10 (součástí dodávky)
- Oválné otvory v panelu umožňují průchod kabelů
- Barva plastových kanálů - černá



Typ	Výška rozvaděče v U			
	ROF	REV	RMF	RHF
	80/60, 80/80, 80/100, 80/110, 80/120	80/80	80/80, 80/100	80/100
DP-VP-VR-15	15	18	-	-
DP-VP-VR-18	18	21	-	-
DP-VP-VR-21	21	24	21	-
DP-VP-VR-24	-	27	-	-
DP-VP-VR-27	27	-	-	-
DP-VP-VR-30	-	33	-	-
DP-VP-VR-33	33	36	33	-
DP-VP-VR-36	36	-	-	-
DP-VP-VR-39	-	42	-	-
DP-VP-VR-42	42	45	42	42
DP-VP-VR-45	45, 48	-	45	-



DRÁTĚNÉ KABELOVÉ KANÁLY PRO STOJANOVÉ ROZVADĚČE ŘADY ROF, REV A RMF

Popis:

- Užívají se pro vedení kabelů ve stojanových rozvaděčích v prostoru mezi 19" lištami a bočnicí
- Dva typy:
 - a) šířka x hloubka: 140x30mm; v rozvaděčích šířky 600mm řady REV montováno na vnitřní stranu horizontálního držáku
 - b) šířka x hloubka: 140x60mm ; vhodné pouze pro rozvaděče šířky 800mm
- Vyrábí se ve velikostech 15U až 48U
- Montáž na držáky vertikálních lišt v rozvaděčích řady ROF a RMF; samostatně objednávané horizontální držáky jsou nutné pro rozvaděče výšky 18, 21 a 27U; pro řady REV jsou horizontální držáky nutné pro všechny velikosti
- Instalační sada součástí dodávky

Typ	Rozměry (mm)			Použití v rozvaděči výšky (U)
	V	Š	H	
HVMS-B-600-140/30	605	170	35	15,18
HVMS-B-800-140/30	805	170	35	21
HVMS-B-1000-140/30	1005	170	35	24, 27
HVMS-B-1400-140/30	1405	170	35	33, 36
HVMS-B-1800-140/30	1805	170	35	42, 45, 48
HVMS-B-600-140/60	605	170	65	15, 18
HVMS-B-800-140/60	805	170	65	21
HVMS-B-1000-140/60	1005	170	65	24, 27
HVMS-B-1400-140/60	1405	170	65	33, 36
HVMS-B-1800-140/60	1805	170	65	42, 45, 48

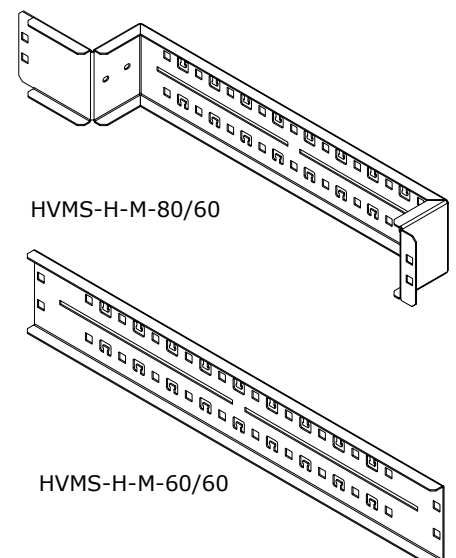


HORIZONTÁLNÍ DRŽÁKY PRO BOČNÍ VYVAZOVÁNÍ

Popis:

- Užívají se pro montáž kabelových kanálů do rozvaděčů řady ROF a RMF výšek 18, 21 a 27U; vždy nutné pro řady REV
- Lze použít jako držák kabelů
- Dva typy:
 - a) pouze pro rozvaděče řady ROF a RMF – HVMS-H-M-xx/yy (montováno do rámu rozvaděče)
 - b) pro všechny typy stojanových rozvaděčů - HVMS-H-yyyy (montováno do vertikálních lišt)
- Možnost instalovat plastová kabelová oka
- Sada obsahuje 2 držáky
- Montážní sada součástí dodávky

Typ	Rozvaděč řady	
	ROF, RMF	REV
HVMS-H-M-60/60	600x600	-
HVMS-H-M-60/80	600x800	-
HVMS-H-M-60/100	600x1000	-
HVMS-H-M-80/60	800x600	-
HVMS-H-M-80/80	800x800	-
HVMS-H-M-80/100	800x1000	-
HVMS-H-600	600x600 800x600	600x600
HVMS-H-800	600x800 800x800	600x800 800x800



HORIZONTÁLNÍ BOČNÍ KABELOVÉ ÚCHYTY

:: Příslušenství

Popis:

- Užívají se pro horizontální vedení kabelů po stranách rozvaděče
- Vyrábí se pro rozvaděče hloubky 600, 800 a 1000mm
- Instalační sada je součástí dodávky

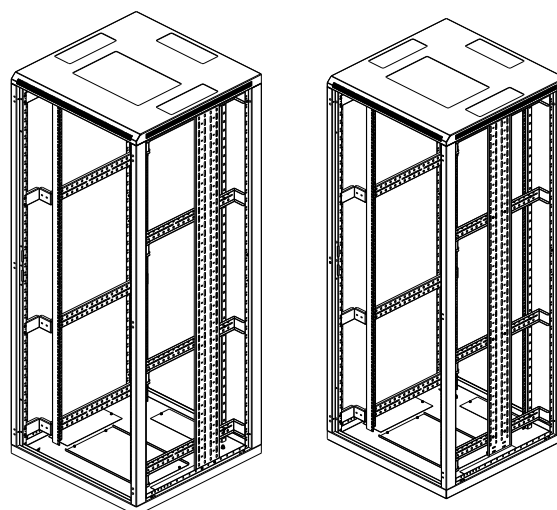
Rozměry (mm) Š x H	Rozvaděč řady		
	ROF	REV	RMF
600x600	HVMS-CH-500	HVMS-CH-400	HVMS-CH-500
600x800	HVMS-CH-700	HVMS-CH-600	HVMS-CH-700
600x1000	HVMS-CH-800		
800x600	HVMS-CH-400		
800x800	HVMS-CH-600	HVMS-CH-600	HVMS-CH-600
800x1000	HVMS-CH-800		HVMS-CH-800



BOČNÍ PERFOROVANÉ VERTIKÁLNÍ VYVAZOVACÍ PANELE

Popis:

- Užívají se pro vertikální vedení kabelů ve stojanových rozvaděčích v prostoru mezi 19" lištami a bočnicí
- Vyrábí se ve dvou šířkách – 150mm a 300mm
- Vyrábí se pro rozvaděče velikostí 15 – 48U
- Instalační sada součástí dodávky



Typ		Výška rozvaděče v U			
panely šířky 150mm	panely šířky 300mm	ROF*	RMF**	ROS*	REV***
DP-VV-15U/150	DP-VV-15U/300	15		15	
DP-VV-18U/150	DP-VV-18U/300	18		18	21
DP-VV-21U/150	DP-VV-21U/300	21	21	21	24
DP-VV-24U/150	DP-VV-24U/300	24		24	27
DP-VV-27U/150	DP-VV-27U/300	27		27	33
DP-VV-30U/150	DP-VV-30U/300	30		30	
DP-VV-33U/150	DP-VV-33U/300	33	33	33	
DP-VV-36U/150	DP-VV-36U/300	36		36	42
DP-VV-42U/150	DP-VV-42U/300	42	42	42	45
DP-VV-45U/150	DP-VV-45U/300	45	45	45	
DP-VV-48U/150	DP-VV-48U/300	48		48	

* Instalace buď do horního a spodního rámu rozvaděče anebo na horizontální držáky vertikálních lišt

** Instalace pouze na horizontální držáky vertikálních lišt

*** Instalace pouze na horizontální držáky pro boční vyvažování HVMS-H-yyy (nutno objednat samostatně)