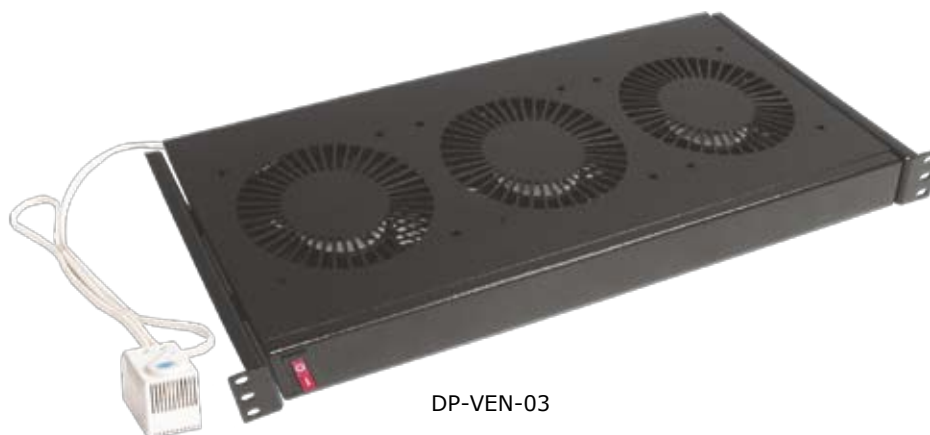


## ВЕНТИЛЯТОРНЫЕ МОДУЛИ

### ВЕНТИЛЯТОРНЫЕ МОДУЛИ

Предназначены для охлаждения электрооборудования в шкафу.



DP-VEN-03

#### Описание:

- От двух до девяти вентиляторов в модуле
- Возможности монтажа:
  - а) На 19" направляющие – горизонтально
  - б) В крышу или днище шкафа\*
- Необходим набор для монтажа вентиляторных модулей
- Диапазон температур: -10 °С – +55 °С
- В комплект входит термостат (0 °С – 60 °С); опционально без термостата
- Напряжение питания 230В/50Гц (вариант: 48В, постоянный ток)
- Покрытие: порошковая эмаль. Стандартный цвет: RAL 9005
- Вариант с повышенной мощностью DP-VEN-xx-E

См. стр. 76 - Коды вентиляторных модулей



DP-VEN-09



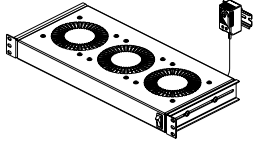
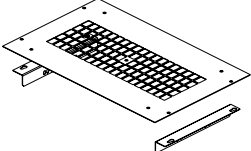
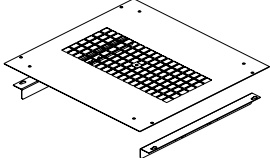
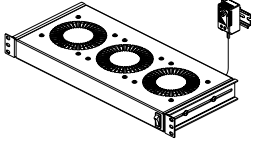
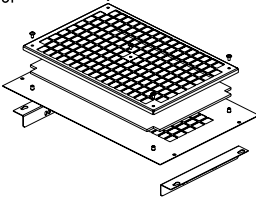
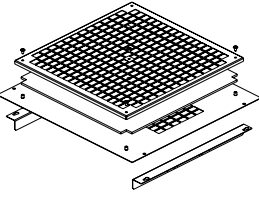
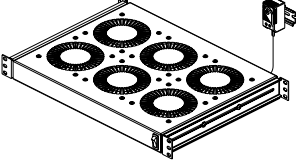
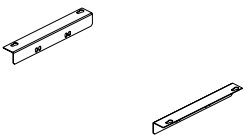
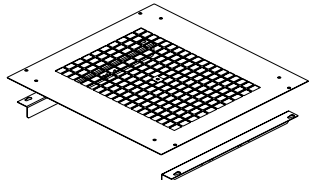
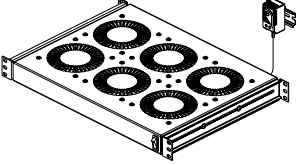
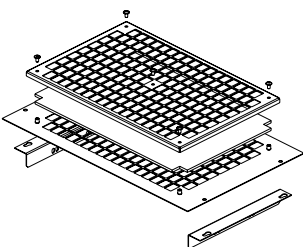
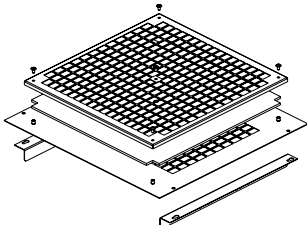
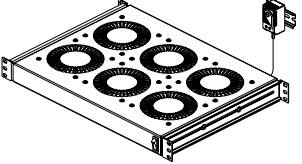
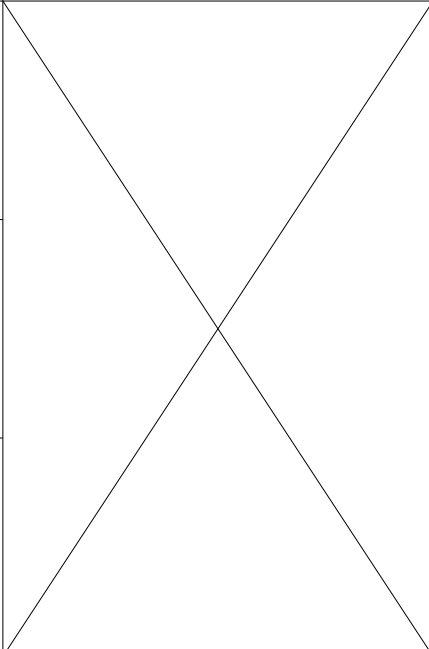
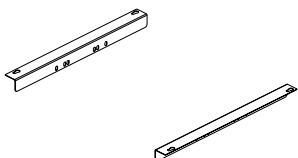
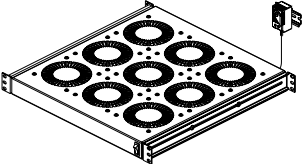
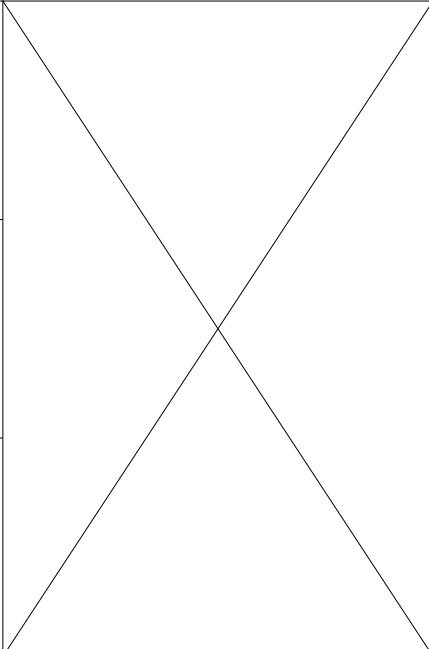
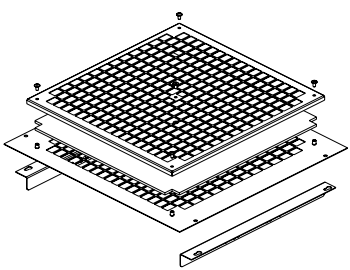
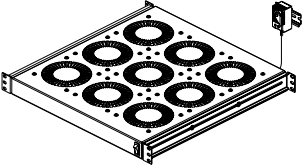
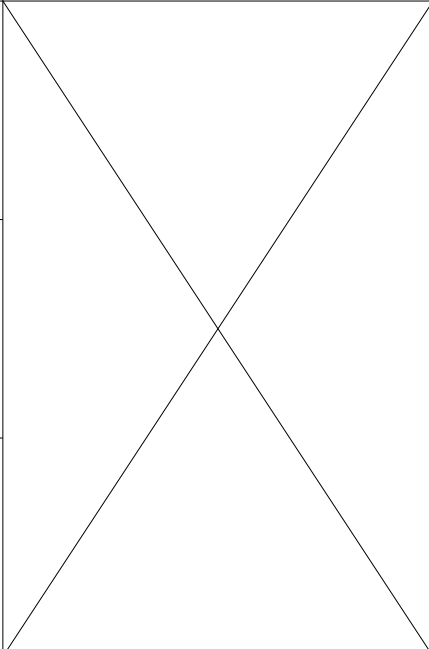
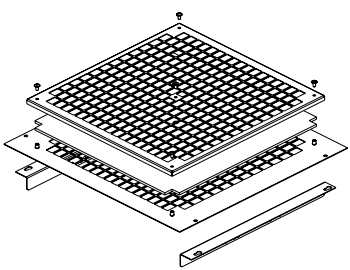
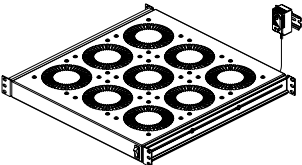
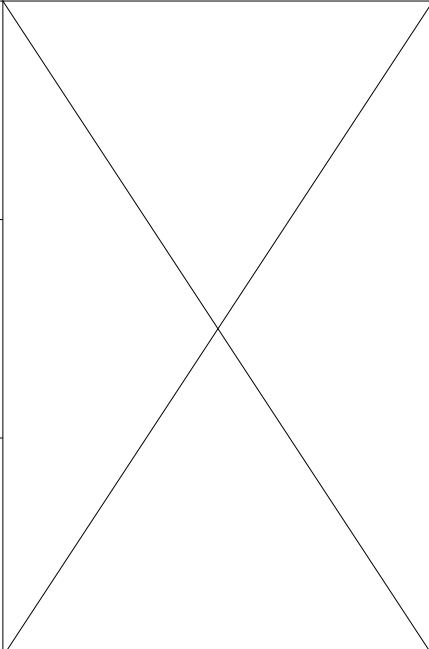
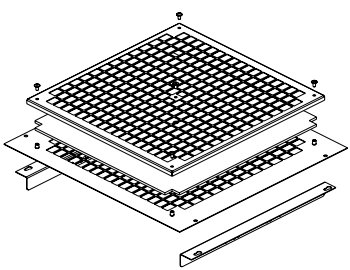
DP-VEN-06

\* Максимальное расстояние передней поверхности 19" направляющих в шкафах серии RSL глубиной 600 мм:

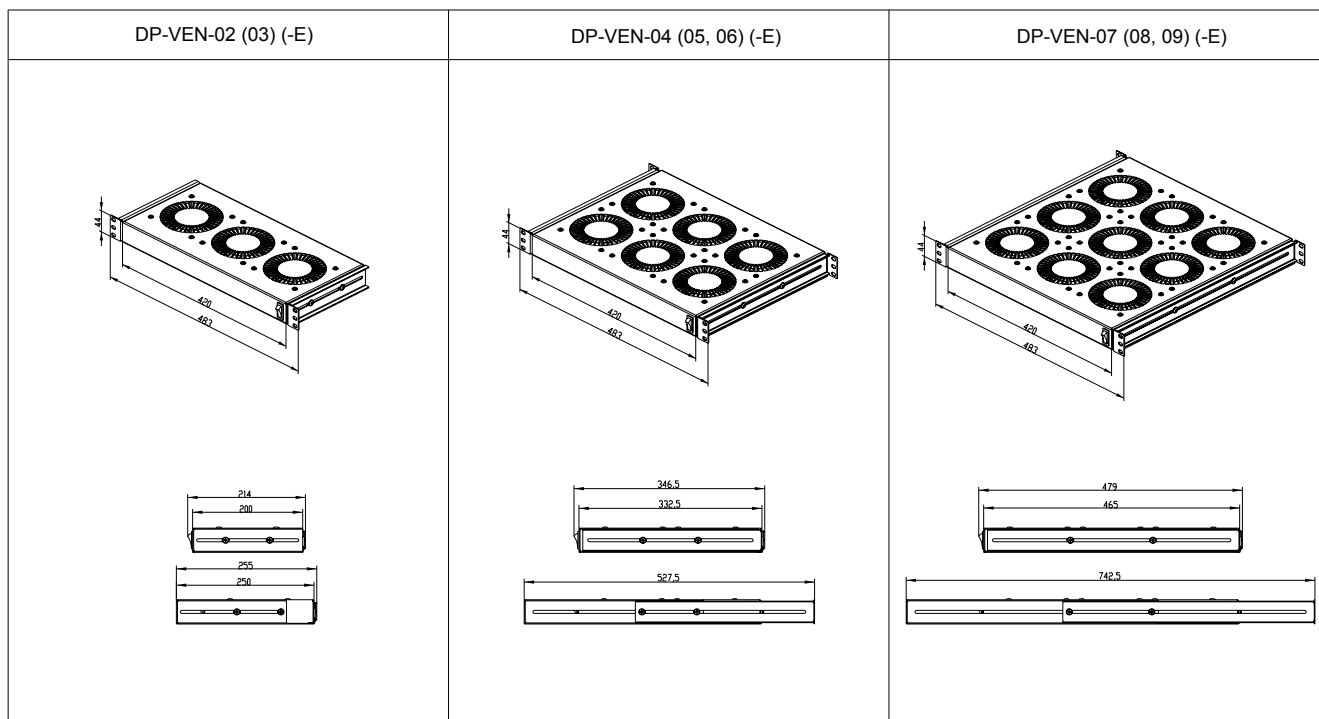
- для DP-VEN-03(-E) 130 мм от передней и 110 мм от задней стенки

- для DP-VEN-03(-E и выше) 70 мм от передней и 50 мм от задней стенки

Информация о процедуре монтажа вентиляторных модулей в крышу или днище шкафов серии ROR предоставляется по запросу.

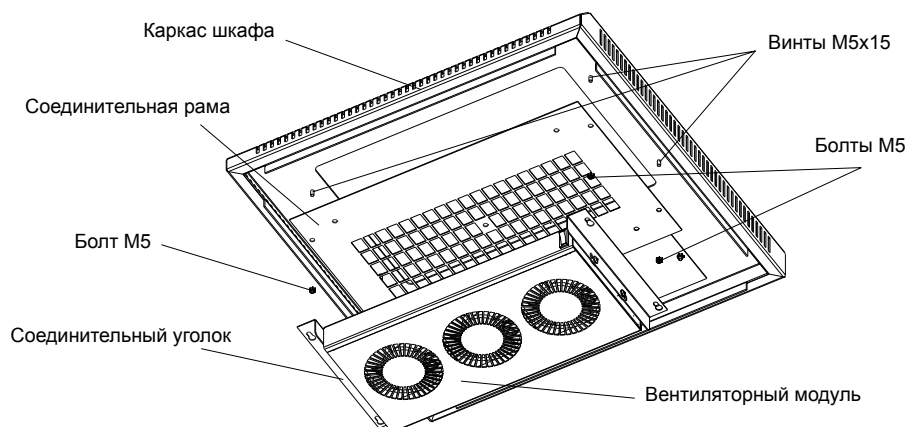
19" Вентиляторный модуль	КОМПЛЕКТ КРЕПЕЖА ДЛЯ УСТАНОВКИ НА ВЕРХНЕЙ ИЛИ НИЖНЕЙ РАМЕ НАПОЛЬНЫХ ШКАФОВ ГЛУБИНОЙ 600 ИЛИ 800 ММ И ШКАФОВ СЕРИИ ROS ГЛУБИНОЙ 1100 И 1200 ММ	Набор для монтажа в крышу или днище шкафа глубиной 1000 мм
<p>DP-VEN-02(-E)</p> 	<p>DP-VER-03</p> 	<p>DP-VER-031</p> 
<p>DP-VEN-03(-E)</p> 	<p>DP-VER-03F</p> 	<p>DP-VER-031F</p> 
<p>DP-VEN-04(-E)</p> 	<p>DP-VER-06</p> 	<p>DP-VER-061</p> 
<p>DP-VEN-05(-E)</p> 	<p>DP-VER-06F</p> 	<p>DP-VER-061F</p> 
<p>DP-VEN-06(-E)</p> 		<p>DP-VER-091</p> 
<p>DP-VEN-07(-E)</p> 		<p>DP-VER-091F</p> 
<p>DP-VEN-08(-E)</p> 		<p>DP-VER-091F</p> 
<p>DP-VEN-09(-E)</p> 		<p>DP-VER-091F</p> 

F...набор для монтажа включает фильтр



Код	Производительность (м³/час)	Номинальный ток, максимум (А)	Мощность (Вт)	Уровень шума*, дБ
DP-VEN-02	210	0,18	38	48,0
DP-VEN-03	315	0,27	57	49,8
DP-VEN-04	420	0,36	76	51,0
DP-VEN-05	525	0,45	95	52,0
DP-VEN-06	630	0,54	114	52,8
DP-VEN-07	735	0,63	133	53,5
DP-VEN-08	840	0,72	152	54,0
DP-VEN-09	945	0,81	171	54,5
DP-VEN-02-E	330	0,28	44	53,0
DP-VEN-03-E	495	0,42	66	54,8
DP-VEN-04-E	660	0,56	88	56,0
DP-VEN-05-E	825	0,70	110	57,0
DP-VEN-06-E	990	0,84	132	57,8
DP-VEN-07-E	1155	0,98	154	58,5
DP-VEN-08-E	1320	1,12	176	59,0
DP-VEN-09-E	1485	1,26	198	59,6

\* Ориентировочная величина. Действительный уровень шума зависит от условий установки.

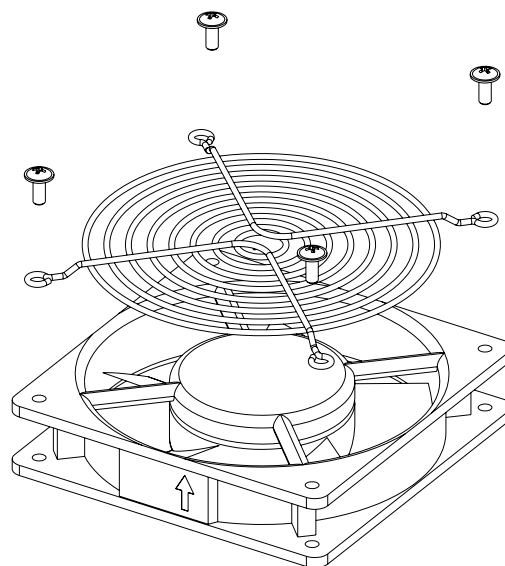


## ВЕНТИЛЯТОРЫ

Предназначены для охлаждения оборудования в шкафах без вентиляторных модулей.

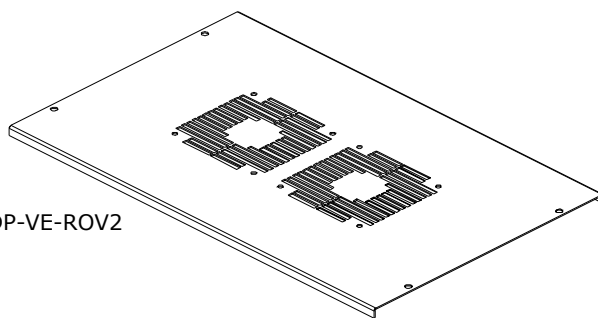
Описание:

- Устанавливаются:
  - а) На боковую стенку или в крышу настенного шкафа – необходима специальная перфорация (код для заказа настенных шкафов должен быть дополнен: -VH для перфорации по бокам или -TH для двойной перфорации в крыше)
  - б) В крышу или днище напольного шкафа – необходима перфорированная панель DP-VE-ROV2 и DP-VE-ROV4
- Монтажный комплект прилагается
- Код: DP-VE-01

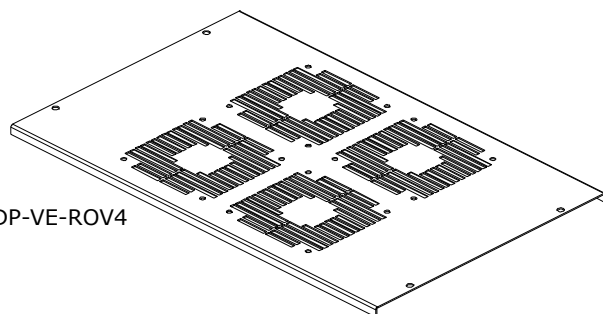


Монтаж на боковой стенке

DP-VE-ROV2



DP-VE-ROV4



Специальная перфорация

DP-VE-ROF4/100

