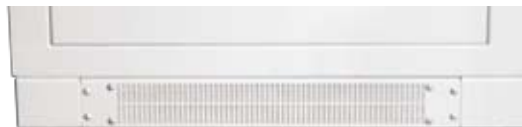


MODULÁRNÍ PODSTAVCE PRO STOJANOVÉ ROZVADĚČE

Podstavce se používají jako estetický a stabilizační prvek - místo nožiček nebo koleček. Lze také využít pro přívod filtrovaného vzduchu (při použití filtru), nebo pro ukládání kabelů.

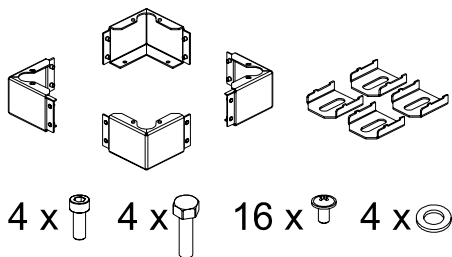


Popis:

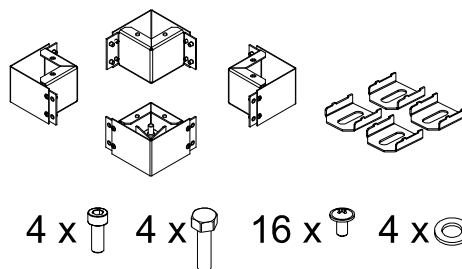
- Používají se pro rozvaděče řad ROF, REV, RMF, RHF, RSB, ROP, ROR a ROK
- Výška podstavce 80mm; volitelně 100 a 200mm
- Povrchová úprava - prášková barva RAL (standard RAL 7035 nebo 9005)
- Podstavec se dodává nesmontovaný; spojovací materiál a návod součástí dodávky
- Podstavec se skládá ze:
 - sady univerzálních rohů
 - sady bočních panelů

SADA UNIVERZÁLNÍCH ROHŮ

- Užití pro všechny typy stojanových rozvaděčů, sada pro spojení podstavce s rozvaděčem přiložena
- Dva druhy univerzálních rohů:
 - a) s pevně stanovenou výškou - kód DP-PR (DP-PR-100-RHF pro rozvaděče řady RHF)
 - b) se stavitelnými nožičkami - kód DP-PR-A



DP-PR



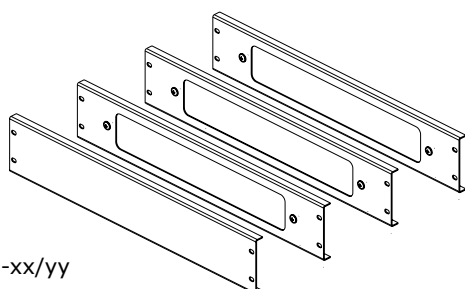
DP-PR-A

Typ	Nosnost v kg *
DP-PR	800
DP-PR-A	500
DP-PR-100-RHF	1700

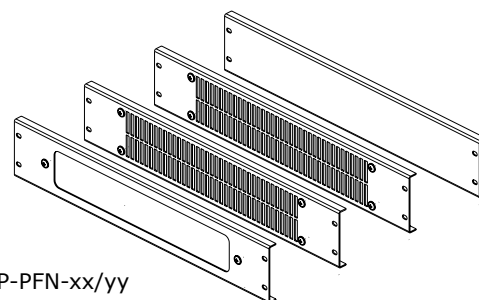
* Nosnost sady (4ks) rohů podstavců včetně hmotnosti rozvaděče

SADA BOČNÍCH PANELŮ

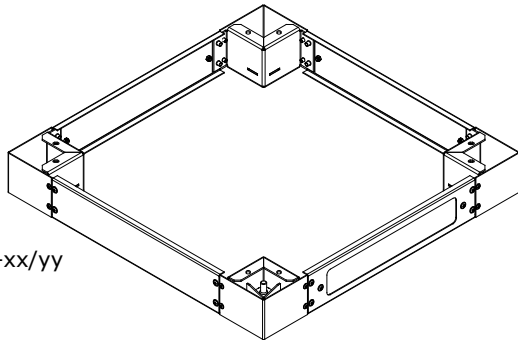
- Skládá se z:
 - 2ks bočních panelů
 - 1ks předního panelu
 - 1ks zadního panelu s otvorem pro vstup kabelů (300x50mm); otvor zakryt záslepkou
- Dva druhy bočních panelů:
 - a) s otvorem pro vstup kabelů (kód sady DP-P-PDN-xx/yy)
 - b) s perforací a vyměnitelnými filtry (kód sady DP-P-PFN-xx/yy)



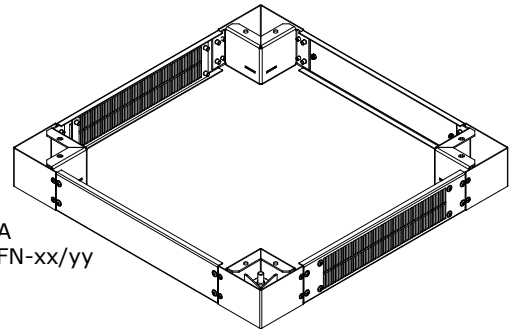
DP-P-PDN-xx/yy



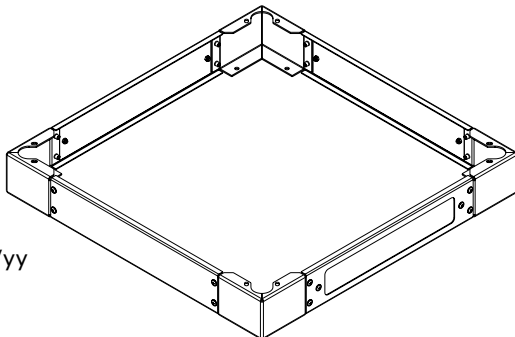
DP-P-PFN-xx/yy



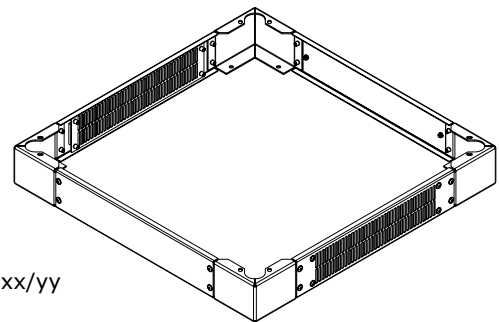
DP-PR-A
DP-P-PDN-xx/yy



DP-PR-A
DP-P-PFN-xx/yy



DP-PR
DP-P-PDN-xx/yy



DP-PR
DP-P-PFN-xx/yy

OBJEDNÁVACÍ MATICE

UNIVERZÁLNÍ ROHY

DP	-	PR	-	1	-	2
DP	-	PR	-	100	-	A

Pro sérii rozvaděčů RHF použijte DP-PR-100-RHF, tj. speciální rohy podstavců s výškou pouze 100mm.

BOČNÍ PANELE

DP	-	P	-	1	-	2	-	3	-	4
DP	-	P	-	PDN	-	60	/	60	-	100

1		Výška podstavce 80mm
	- 100	Výška podstavce 100mm
	- 200	Výška podstavce 200mm
2		Rohy s pevně stanovenou výškou
	- A	Rohy se stavitelnými nožičkami

1	PDN	Podstavec bez filtru
	PFN	Podstavec s filtrem
2		Šířka rozvaděče v cm - tzn. 60,80
3		Hloubka rozvaděče v cm - tzn. 60, 80, 100
4		Výška podstavce 80mm
	- 100	Výška podstavce 100mm
	- 200	Výška podstavce 200mm

Objednací kód pro výměnný filtr DP-P-PFN-FI-600 - délka 600mm, DP-P-PFN-FI-800 - délka 800mm.