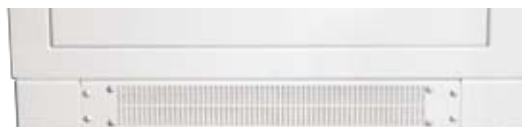


SOCLES MODULAIRES POUR BAIES

Les socles sont installés comme élément esthétique et de stabilisation. Montés avec un filtre ils permettent une arrivée suffisante d'air. Ils sont également utilisés pour garder une réserve de câbles.

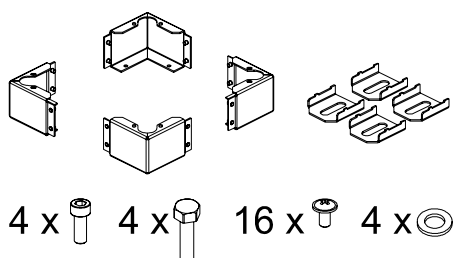


Description:

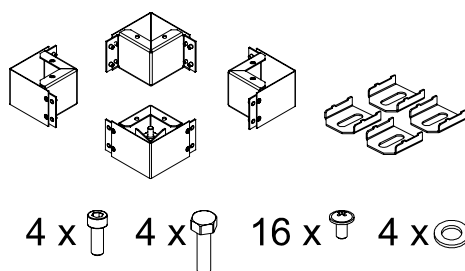
- Utilisés pour baies des séries ROF, RSL, REV, RMF, RSB, RHF, ROP, ROR et ROK
- Hauteur du socle 80mm en option 100mm et 200mm (série RSL 100mm standard)
- Revêtement de poudre structure; teintes RAL 7035, 9005
- Livrés non assemblés, ensemble de montage et guide d'assemblage inclus
- Un socle consiste en:
 - Un jeu de coins
 - Un jeu de panneaux

ENSEMBLE DE COINS POUR SOCLE

- Utilisés pour toutes les baies. Ensemble de fixation à la baie inclus
- Deux modèles de coins:
 - a) Avec hauteur fixe DP-PR (DP-PR-L pour baies série RSL ; DP-PR-100-RHF pour baie série RHF)
 - b) Avec vérins ajustables DP-PR-A (pas disponible pour RSL)



DP-PR



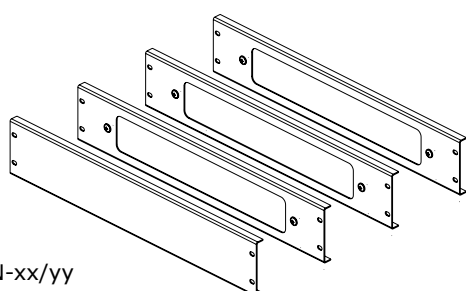
DP-PR-A

Code	Charge utile en kg*
DP-PR	800
DP-PR-A	500
DP-PR-L	800
DP-PR-100-RHF	1700

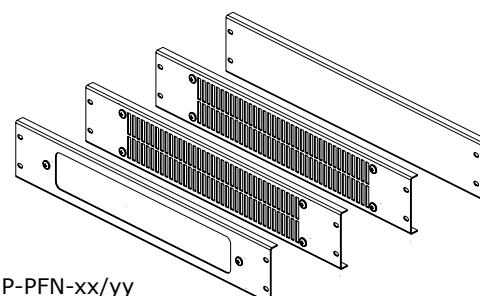
* Charge utile pour un ensemble (4 pièces) de coins incluant la largeur de baie

ENSEMBLE DE PANNEAUX LATÉRAUX

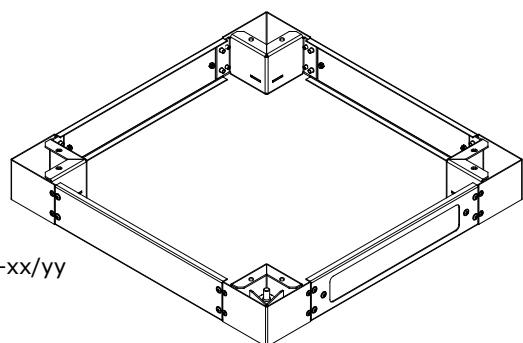
- Consiste en :
 - 2 panneaux latéraux
 - 1 panneau avant
 - 1 panneau arrière avec ouverture passe-câbles (300x50mm)
 - entrée pour passe-câbles couverte par obturateur
- Deux modèles de panneaux latéraux:
 - a) avec ouverture passe-câbles (DP-P-PDN-xx/yy)
 - b) avec perforations et filtres échangeable (DP-P-PFN-xx/yy)



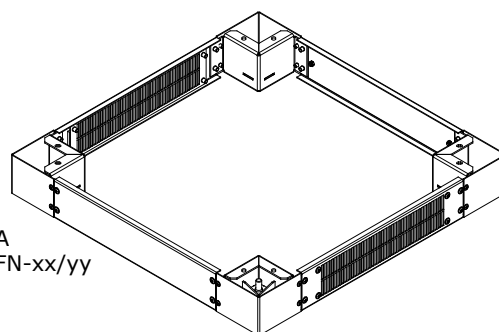
DP-P-PDN-xx/yy



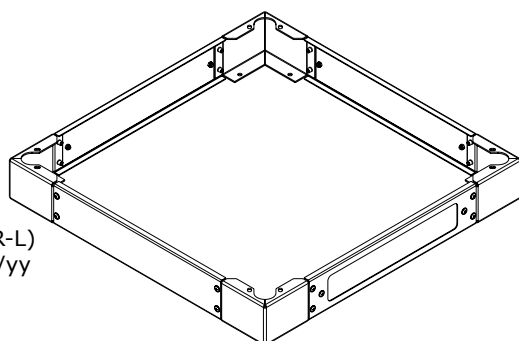
DP-P-PFN-xx/yy



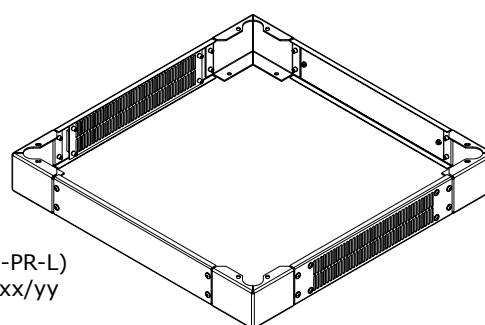
DP-PR-A
DP-P-PDN-xx/yy



DP-PR-A
DP-P-PFN-xx/yy



DP-PR (DP-PR-L)
DP-P-PDN-xx/yy



DP-PR (DP-PR-L)
DP-P-PFN-xx/yy

TABLEAU DE SELECTION

ENSEMBLE DE COINS

DP	-	PR	1	2
DP	-	PR	- 100	- A

Pour les baies série RHF utiliser DP-PR-100-RHF, c-a-d coins spéciaux avec une hauteur fixe de 100mm uniquement

1	- 100	Hauteur du socle 100mm
	- 200	Hauteur du socle 200mm
2		Coins pour socle fixe en hauteur
	- A	Coins pour socle ajustables en hauteur

Pour la série RSL utilisez seulement les coins DP-PR-L de 100mm de hauteur.

Codes pour commander les filtres séparément
DP-P-PFN-FI-600 - 600mm de long
DP-P-PFN-FI-800 - 800mm de long

PANNEAUX LATéraux

DP	-	P	1	2	3	4
DP	-	P	- PDN	- 60 / 60	- 100	

1	PDN	Socle sans filtre
	PFN	Socle avec filtre
2		Largeur de la baie en cm - ex: 60, 80
3		Profondeur de la baie en cm - ex: 60, 80, 100
4		Hauteur du socle 80mm
	- 100	Hauteur du socle 100mm
	- 200	Hauteur du socle 200mm