

ЦОКОЛИ ДЛЯ НАПОЛЬНЫХ ШКАФОВ

Цоколь используется вместо ножек или роликов для повышения эстетики и устойчивости шкафа. Цоколь с фильтром обеспечивает доступ достаточного количества фильтрованного воздуха. Цоколь также может использоваться для размещения кабеля.

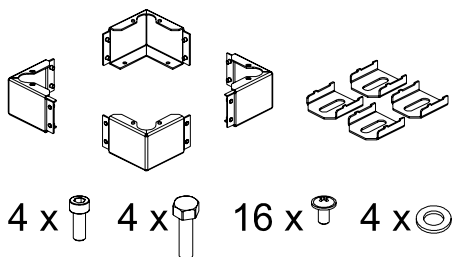


Описание:

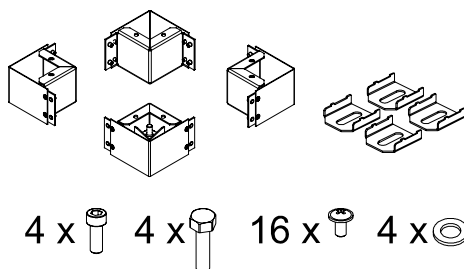
- Используется со шкафами серий ROF, RSL, REV, RMF, RHF, RSB, ROP, ROR
- Высота цоколя: 80, 100 или 200 мм (для шкафов RSL – только 100 мм)
- Покрытие: порошковая эмаль. Стандартные цвета: RAL 7035 и 9005
- Поставляется в разобранном виде; крепеж и инструкция по сборке прилагается
- Состав:
 - комплект уголков
 - комплект боковых панелей

КОМПЛЕКТ УГОЛКОВ ЦОКОЛЯ

- Используется для всех напольных шкафов, крепеж прилагается
- Два типа уголков:
 - а) фиксированной высоты - код DP-PR (DP-PR-L для шкафов серии RSL; DP-PR-100-RHF для шкафов серии RHF)
 - б) с регулируемыми ножками - код DP-PR-A (кроме шкафов серии RSL)



DP-PR



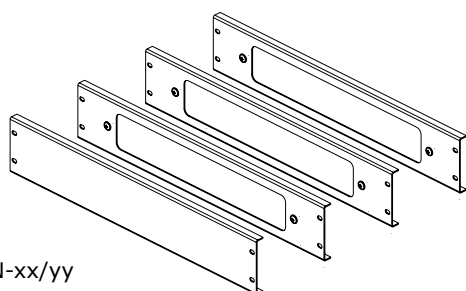
DP-PR-A

Код	Грузоподъемность, кг *
DP-PR	800
DP-PR-A	500
DP-PR-L	800
DP-PR-100-RHF	1700

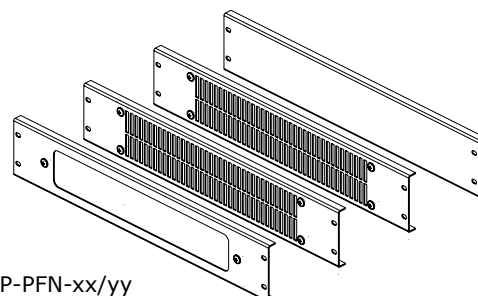
* Значения грузоподъемности приведены для комплекта уголков (4 шт.), с учетом веса шкафов

КОМПЛЕКТ БОКОВЫХ ПАНЕЛЕЙ

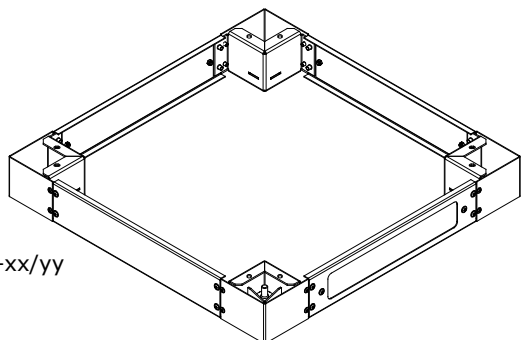
- Состав:
 - две боковые панели
 - одна передняя панель
 - одна задняя панель с отверстием для ввода кабеля (300x50 мм)
 - отверстия для ввода кабеля закрыты съемными заглушками
- Два типа боковых панелей:
 - а) С отверстиями для ввода кабеля (в DP-P-PDN-xx/yy)
 - б) С перфорацией и сменными фильтрами (в DP-P-PFN-xx/yy)



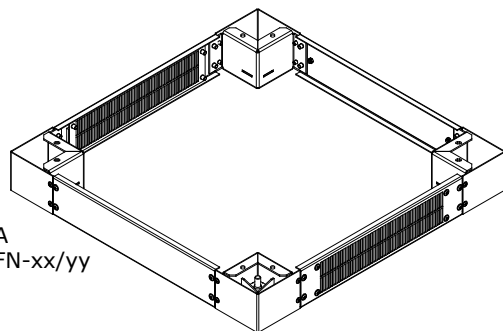
DP-P-PDN-xx/yy



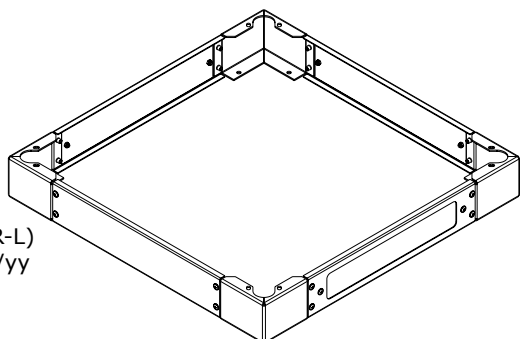
DP-P-PFN-xx/yy



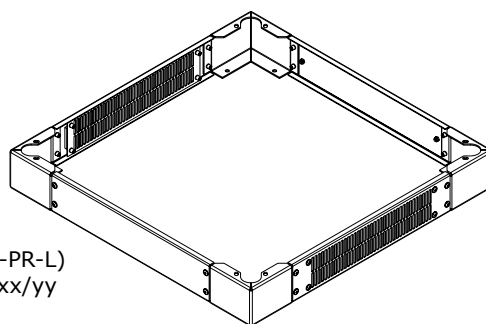
DP-PR-A
DP-P-PDN-xx/yy



DP-PR-A
DP-P-PFN-xx/yy



DP-PR (DP-PR-L)
DP-P-PDN-xx/yy



DP-PR (DP-PR-L)
DP-P-PFN-xx/yy

ТАБЛИЦА ДЛЯ ЗАКАЗА

УГОЛКИ ЦОКОЛЯ

			1	2
DP	-	PR	- 100	- A

Шкафы серии RHF совместимы только с уголками DP-PR-100-RHF высотой 100 мм.

БОКОВЫЕ ПАНЕЛИ

			1	2	3	4
DP	-	P	- PDN	- 60 / 60	- 100	

1		Высота цоколя 80 мм
	- 100	Высота цоколя 100 мм
2		Уголки фиксированной высоты
	- A	Уголки с регулируемыми ножками

Для шкафов серии RSL – только уголки DP-PR-L высотой 100 мм.

1	PDN	Цоколь без фильтра
	PFN	Цоколь с фильтром
2		Ширина шкафа в см – например, 60, 80
3		Глубина шкафа в см – например, 60, 80, 100
4		Высота цоколя 80 мм
	- 100	Высота цоколя 100 мм
	- 200	Высота цоколя 200 мм

Код для заказа сменного фильтра: DP-P-PFN-FI-600 – длиной 600 мм, DP-P-PFN-FI-800 – длиной 800 мм.