

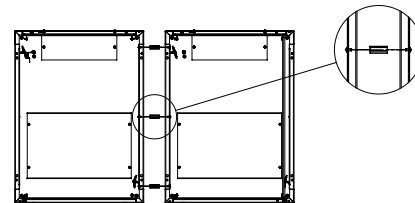
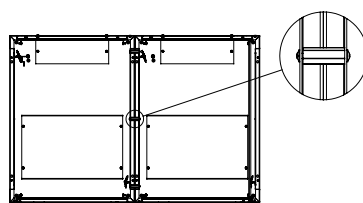
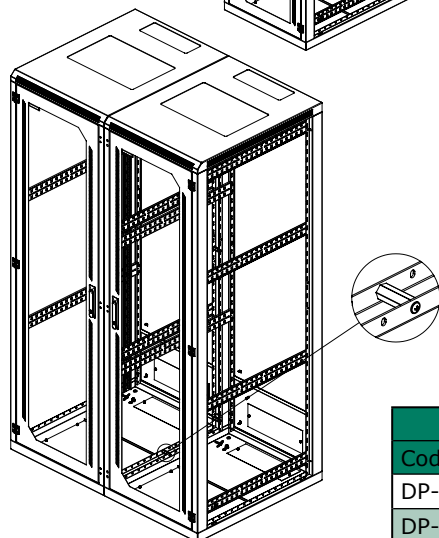
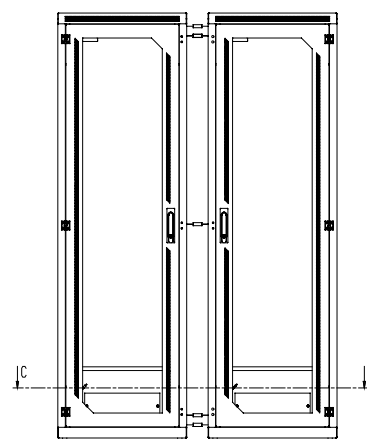
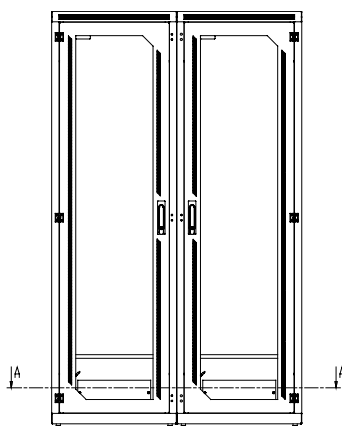
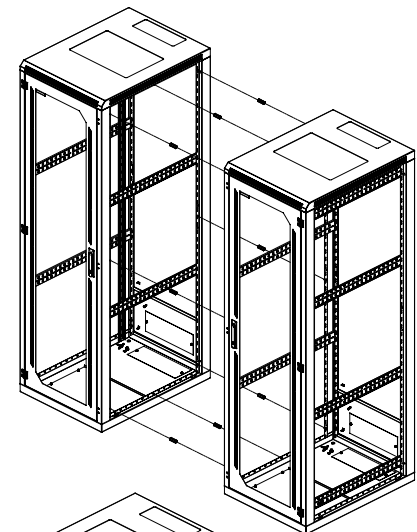
## KIT D'ASSEMBLAGE POUR BAIES

Permet l'accouplement de plusieurs baies (de série, hauteur et profondeur identiques) en bloc.

### KIT D'ASSEMBLAGE POUR BAIES – SÉRIES ROF, RMF, ROS

Consiste en:

- 6 écrous hexagonales
- 12 vis M5x10
- 12 rondelles M5 DIN125



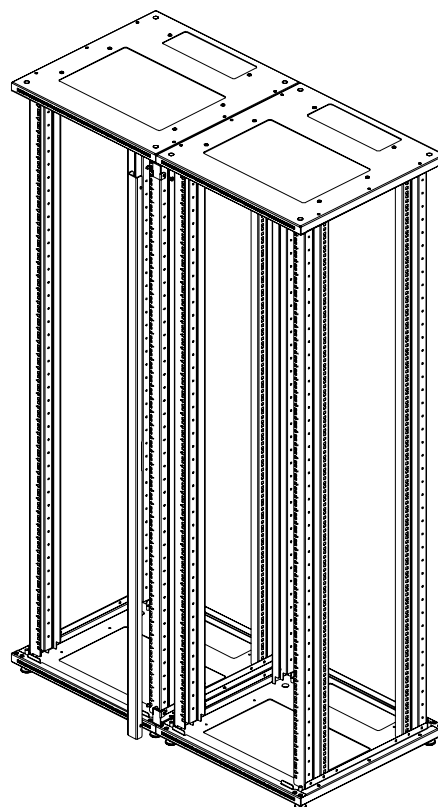
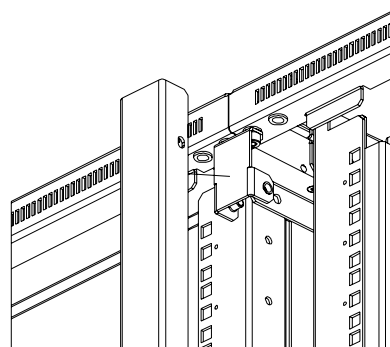
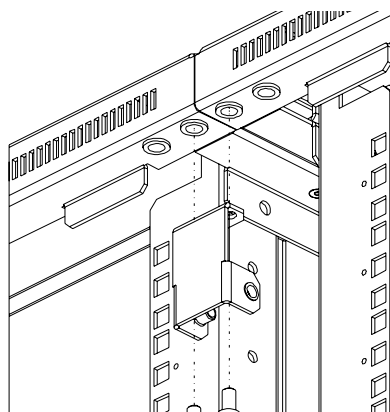
KIT D'ASSEMBLAGE POUR BAIES ROF, RMF, RHF, ROS, AND RSL SERIES	
Code	Pour baie
DP-DR-ROF	Universel pour toutes les tailles des séries ROF, RHF, RMF et ROS
DP-DR-RSL	Universel pour toutes les tailles de la série RSL

## KIT D'ASSEMBLAGE POUR BAIES SERIE REV

Accessoires

Consiste en:

- 8 vis M6x12 DIN 912
- 8 vis M5x12
- 4 entretoises de connexion
- 2 éléments de montage



ENSEMBLES POUR COUPLER LES BAIES SERIE REV	
Code	Pour baie
REV-O-CF-21U	REV-21-xx/yy
REV-O-CF-24U	REV-24-xx/yy
REV-O-CF-27U	REV-27-xx/yy
REV-O-CF-33U	REV-33-xx/yy
REV-O-CF-42U	REV-42-xx/yy
REV-O-CF-45U	REV-45-xx/yy

xx - largeur  
yy - profondeur  
zz - hauteur de la baie en U