

iSEVEN FLEX RM7



RM7- 42-80/80

➤ **Les baies Flex RM7** ont été conçues pour les utilisateurs dont l'accès ne permet pas l'installation de baies série iSEVEN (R17) avec un design soudé. Les baies iSEVEN Flex sont livrées non-assemblées pour faciliter leur transport sur le site d'installation, où elles peuvent être assemblées rapidement et facilement.



AVANTAGES PRINCIPAUX

- Baie universelle pour usage standard quotidien
- Version non-assemblée pour le transport dans des espaces inaccessibles

ÉCHANTILLON DE COULEUR : RAL 9005 RAL 7035

DESCRIPTION :

Dimensions

- Hauteur : 21, 27, 42, 45U
- Largeur : 600 et 800 mm
- Profondeur : 800 et 1 000 mm

Construction

- Bâti de conception robuste, assemblé par 32 vis M6x12
- Livrée non-assemblée ; assemblage sur le site d'installation
- Assemblage rapide et facile
- Tôle d'acier de 1,5 et 2 mm

Limite de charge

- 21 et 27U : 300 kg
- 42 et 45U : 500 kg

Montants verticaux 19"

- 2 paires de montants 19" coulissants, réglables de l'intérieur

Indice IP

- IP30 en standard

Couleurs

- RAL 7035 et 9005 en standard

Porte avant

- Porte en verre de sécurité avec poignée pivotante à serrure – profil DIN, clé universelle 333
- En option : porte en tôle d'acier, porte perforée ou porte ventilée – taux de perforation 86 %
- Permutation facile du sens d'ouverture à droite ou à gauche
- Angle d'ouverture de porte 180°

Panneau arrière

- Amovible, avec passe-câbles knock-out et serrure
- En option : porte en tôle d'acier, porte perforée ou porte ventilée – taux de perforation 86 %

Panneaux latéraux

- Amovibles, avec serrures

Ouvertures knock-out – passe-câbles

- Dimensions universelles 300x100 mm – Côté arrière des plateaux supérieur et inférieur et panneau arrière
- Possibilité d'obturateurs pour ces ouvertures (à commander séparément)

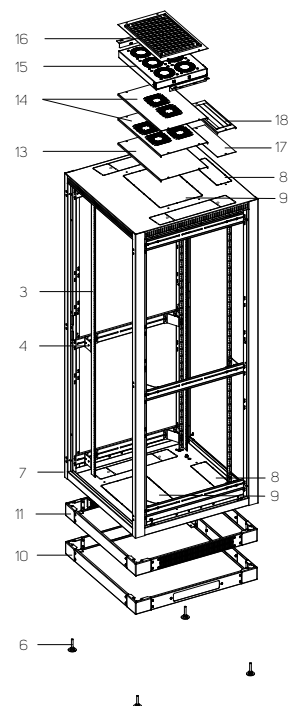
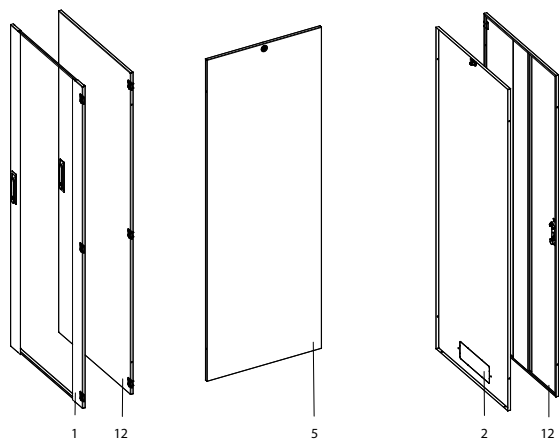
- Grandes ouvertures 500x115 mm – des deux côtés des plateaux supérieur et inférieur. Constitué de trois parties – 300x115 mm et de 2x – 100x115 mm, dont chacune peut être ouverte individuellement.
- L'ouverture étendue peut être couverte par un obturateur ou une brosse câble standard – ouverture milieu. L'ouverture peut être protégée par une pièce de bordure en caoutchouc (DP-KP-LEM-6) ou des brosses (DP-KP-KAR-6).

Ouvertures knock-out – installation d'une unité de ventilation

- Dimensions standard 480x280 mm (profondeur 1000 mm – 480x440 mm)
- Disponibles pour les plateaux supérieur et inférieur
- Peut être couvert par des obturateurs (commandés spécialement)

Pieds réglables

BAIES iSEVEN FLEX RM7



CONFIGURATION STANDARD		OPTIONS	
1	Porte avant en verre avec poignée pivotante à serrure	10	Socte
2	Panneau arrière en tôle d'acier avec passe-câbles knock-out et serrure	11	Socte avec filtre
3	4 montants verticaux 19"	12	Porte en tôle d'acier
4	Supports pour montants verticaux	14	Obturateurs pour les ouvertures de ventilation
5	1 paire de panneaux latéraux en tôle d'acier avec serrure	15	Unité de ventilation
6	Pieds réglables	16	Kit de raccordement avec filtre pour l'unité de ventilation
7	Cadre de baie	17	Obturateurs pour les passe-câbles
8	Passe-câbles knock-out dans le toit et le fond	18	Panneau avec brosse anti-poussière pour les passe-câbles
9	Ouvertures knock-out pour unités de ventilation dans le toit et le fond		
-	Kit de mise à la terre		
-	28 kits de montage		

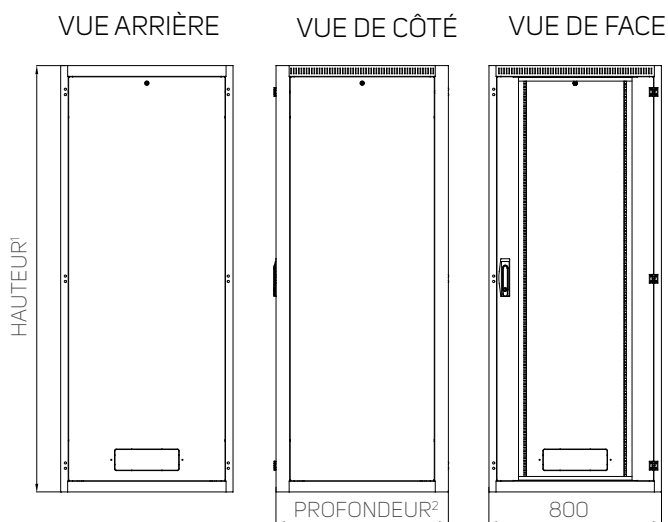
Baie iSEVEN FLEX RM7 – DÉTAILS TECHNIQUES ET DIMENSIONS

Code - Configuration standard ¹	H (en U)	Dimensions de la baie (mm)				Dimensions du paquet (mm)				
		H*	Larg.	P	Profondeur utile	Paquet 1 RM7-CO-xx/yy ²	Paquet 2 RM7-TB-yy/zz ²	Paquet 3 RM7-DO-xx/yy ²	Paquet 4 RM7-SP-xx/zz ²	Paquet 5 RM7-HVE-yy/zz ²
RM7-21-60/60-X	21	1044	600	600	590	105x140x1165	630x620x135	550x70x955	520x990x85	-
RM7-27-60/60-X	27	1311	600	600	590	105x140x1430	630x620x135	550x70x1255	520x1255x85	-
RM7-42-60/60-X	42	1978	600	600	590	105x140x2100	630x620x135	550x70x1890	520x1920x85	185x75x100
RM7-45-60/60-X	45	2111	600	600	590	105x140x2230	630x620x135	550x70x2020	520x2055x85	185x75x100
RM7-21-60/80-X	21	1044	600	800	790	105x140x1165	630x820x135	550x70x955	720x990x85	-
RM7-27-60/80-X	27	1311	600	800	790	105x140x1430	630x820x135	550x70x1255	720x1255x85	-
RM7-42-60/80-X	42	1978	600	800	590	105x140x2100	630x820x135	550x70x1890	720x1920x85	185x75x100
RM7-45-60/80-X	45	2111	600	800	790	105x140x2230	630x820x135	550x70x2020	720x2055x85	185x75x100
RM7-27-60/100-X	27	1311	600	1000	990	105x140x1430	630x1020x135	550x70x1255	920x1255x85	-
RM7-42-60/100-X	42	1978	600	1000	990	105x140x2100	630x1020x135	550x70x1890	920x1920x85	185x75x100
RM7-45-60/100-X	45	2111	600	1000	990	105x140x2230	630x1020x135	550x70x2020	920x2055x85	185x75x100
RM7-27-80/80-X	27	1311	800	800	790	105x140x1430	1005x820x135	750x70x1255	720x1255x85	-
RM7-42-80/80-X	42	1978	800	800	790	105x140x2100	1005x820x135	750x70x1890	720x1920x85	185x75x100
RM7-45-80/80-X	45	2111	800	800	790	105x140x2230	1005x820x135	750x70x2020	720x2055x85	185x75x100
RM7-27-80/100-X	27	1311	800	1000	990	105x140x1430	1005x1020x135	750x70x1255	720x1255x85	-
RM7-42-80/100-X	42	1978	800	1000	990	105x140x2100	1005x1020x135	750x70x1890	920x1920x85	185x75x100
RM7-45-80/100-X	45	2111	800	1000	990	105x140x2230	1005x1020x135	750x70x2020	920x2055x85	185x75x100

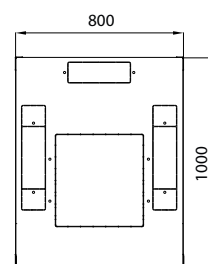
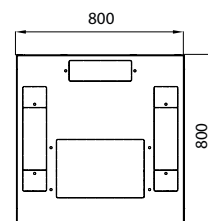
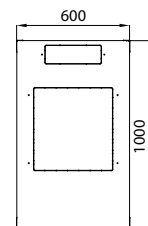
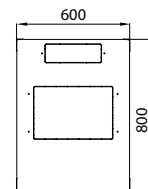
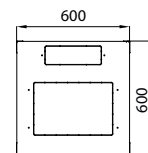
* Hauteur en mm sans les pieds ; Pour les pieds, ajouter 16 à 45 mm

¹ Remplacez X par la couleur souhaitée : B – 7035 (gris clair), H – 9005 (noir)

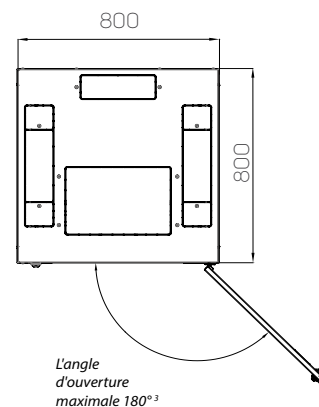
² xx – Hauteur de baie ; yy – Largeur de baie ; zz – Profondeur de baie



VUE DE DESSUS



EXEMPLE –
PORTE OUVERTE



- ¹ Hauteurs disponibles :
- pour une largeur de 600 mm : 21U/1044 mm, 27U/1311 mm, 42U/1978 mm, 45U/2111 mm
 - pour une largeur de 800 mm : 27U/1311 mm, 42U/1978 mm, 45U/2111 mm

- ² Profondeurs disponibles :
- pour 600 mm de large : 600, 800, 1 000 mm,
 - pour 800 mm de large : 800, 1 000 mm

³ Quand les portes arrière (panneau arrière par défaut), angle max. de 180 °

Ouvertures pour unités de ventilation

420×280 mm (profondeur 1000 mm – 420×440 mm)

Passe-câbles

1 ouverture 300×100 mm dans le toit et le fond - à l'arrière

2 ouvertures 500×115 mm dans le toit et le fond – latéral (pour une largeur de 800 mm)

Remarque : toutes les dimensions sont en mm

INFORMATIONS POUR LA COMMANDE ET L'EXPÉDITION : Configurez la baie correspondant à vos besoins. Vous pouvez choisir une configuration standard ou modifiée pour votre baie iSEVEN Flex RM7. La matrice de commande ci-dessous vous aidera à générer un Code. Dès que vous aurez ce Code, veuillez contacter votre distributeur de produits Conteg. Veuillez noter que toutes les BAIES iSEVEN Flex RM7 SONT LIVRÉES NON-ASSEMBLÉES en 3 à 5 cartons.

BAIES iSEVEN FLEX RM7 – TABLEAU DE CONFIGURATION STANDARD DE COMMANDE

Code - Configuration standard ¹	Code colonne	Codes des plateaux supérieur et inférieur	Code porte	Code panneau latéral	Code support
RM7-21-60/60-X	RM7-CO-21/60-X	RM7-TB-60/60-X	RM7-DO-21/60-X	RM7-SP-21/60-X	-
RM7-27-60/60-X	RM7-CO-27/60-X	RM7-TB-60/60-X	RM7-DO-27/60-X	RM7-SP-27/60-X	-
RM7-42-60/60-X	RM7-CO-42/60-X	RM7-TB-60/60-X	RM7-DO-42/60-X	RM7-SP-42/60-X	RM7-HVE-60/60
RM7-45-60/60-X	RM7-CO-45/60-X	RM7-TB-60/60-X	RM7-DO-45/60-X	RM7-SP-45/60-X	RM7-HVE-60/60
RM7-21-60/80-X	RM7-CO-21/60-X	RM7-TB-60/80-X	RM7-DO-21/60-X	RM7-SP-21/80-X	-
RM7-27-60/80-X	RM7-CO-27/60-X	RM7-TB-60/80-X	RM7-DO-27/60-X	RM7-SP-27/80-X	-
RM7-42-60/80-X	RM7-CO-42/60-X	RM7-TB-60/80-X	RM7-DO-42/60-X	RM7-SP-42/80-X	RM7-HVE-60/80
RM7-45-60/80-X	RM7-CO-45/60-X	RM7-TB-60/80-X	RM7-DO-45/60-X	RM7-SP-45/80-X	RM7-HVE-60/80
RM7-27-60/100-X	RM7-CO-27/60-X	RM7-TB-60/100-X	RM7-DO-27/60-X	RM7-SP-27/100-X	-
RM7-42-60/100-X	RM7-CO-42/60-X	RM7-TB-60/100-X	RM7-DO-42/60-X	RM7-SP-42/100-X	RM7-HVE-60/100
RM7-45-60/100-X	RM7-CO-45/60-X	RM7-TB-60/100-X	RM7-DO-45/60-X	RM7-SP-45/100-X	RM7-HVE-60/100
RM7-27-80/80-X	RM7-CO-27/80-X	RM7-TB-80/80-X	RM7-DO-27/80-X	RM7-SP-27/80-X	-
RM7-42-80/80-X	RM7-CO-42/80-X	RM7-TB-80/80-X	RM7-DO-42/80-X	RM7-SP-42/80-X	RM7-HVE-80/80
RM7-45-80/80-X	RM7-CO-45/80-X	RM7-TB-80/80-X	RM7-DO-45/80-X	RM7-SP-45/80-X	RM7-HVE-80/80
RM7-27-80/100-X	RM7-CO-27/80-X	RM7-TB-80/100-X	RM7-DO-27/80-X	RM7-SP-27/100-X	-
RM7-42-80/100-X	RM7-CO-42/80-X	RM7-TB-80/100-X	RM7-DO-42/80-X	RM7-SP-42/100-X	RM7-HVE-80/100
RM7-45-80/100-X	RM7-CO-45/80-X	RM7-TB-80/100-X	RM7-DO-45/80-X	RM7-SP-45/100-X	RM7-HVE-80/100

¹ Remplacez X par la couleur souhaitée : B – 7035 (gris clair), H – 9005 (noir)

iSEVEN FLEX RM7 – APERÇU PAR ARTICLE DES BOITES INDIVIDUELLES

Code ¹	Contenu du paquet
RM7-CO-xx/yy	4 colonnes et 4 montants verticaux 19"
RM7-TB-yy/zz	Plateaux inférieur et supérieur, 4 supports pour montants verticaux
RM7-DO-xx/yy	Porte avant et panneau arrière (le contenu de l'emballage peut différer pour les versions personnalisées)
RM7-SP-xx/zz	2 panneaux latéraux
RM7-HVE-yy/zz ²	2 supports pour montants verticaux

¹ xx – Hauteur de baie ; yy – Largeur de baie ; zz – Profondeur de baie

² Pour les baies 42U et 45U uniquement, qui requièrent 6 pattes pour montants verticaux

Habillage (les modifications par rapport à la configuration standard sont en gras)	Codes de baie iSEVEN Flex détaillés				
	Paquet 1	Paquet 2	Paquet 3	Paquet 4	Paquet 5
Porte avant en verre, porte arrière en tôle d'acier , 2 panneaux latéraux	RM7-CO-xx/yy-X	RM7-TB-yy/zz-X	RM7-DO-xx/yy-GVSV-X	RM7-SP-xx/zz-X	RM7-HVE-yy/zz1
Porte avant en tôle d'acier , panneau arrière en tôle d'acier, 2 panneaux latéraux	RM7-CO-xx/yy-X	RM7-TB-yy/zz-X	RM7-DO-xx/yy-SVYU-X	RM7-SP-xx/zz-X	RM7-HVE-yy/zz ¹
Porte avant en tôle d'acier , porte arrière en tôle d'acier , 2 panneaux latéraux	RM7-CO-xx/yy-X	RM7-TB-yy/zz-X	RM7-DO-xx/yy-X	RM7-SP-xx/zz-X	RM7-HVE-yy/zz ¹
Porte avant en verre, panneau arrière en tôle d'acier, sans panneaux latéraux	RM7-CO-xx/yy-X	RM7-TB-yy/zz-X	RM7-DO-xx/yy-X	-	RM7-HVE-yy/zz ¹
Porte avant en verre, porte arrière en tôle d'acier , sans panneaux latéraux	RM7-CO-xx/yy-X	RM7-TB-yy/zz-X	RM7-DO-xx/yy-GVSV-X	-	RM7-HVE-yy/zz ¹
Porte avant en tôle d'acier , panneau arrière en tôle d'acier, sans panneaux latéraux	RM7-CO-xx/yy-X	RM7-TB-yy/zz-X	RM7-DO-xx/yy-SVYU-X	-	RM7-HVE-yy/zz ¹
Porte avant en tôle d'acier , porte arrière en tôle d'acier , sans panneaux latéraux	RM7-CO-xx/yy-X	RM7-TB-yy/zz-X	RM7-DO-xx/yy-SVSV-X	-	RM7-HVE-yy/zz ¹

¹ Le Package 5 (PM7-HVE-yy/zz) est disponible pour les baies iSEVEN Flex de 42 et 45U de hauteur uniquement. Ne choisissez pas cet ensemble pour les baies de 21U et 27U de hauteur.



Configurez la baie IT en ligne www.conteg.fr/configurateurs