

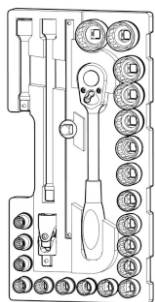
PREMIUM SERVER RACK

# RSF

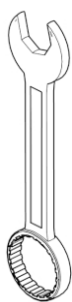
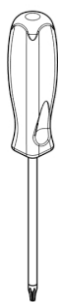
PREMIUM CABLING RACK

# RDF

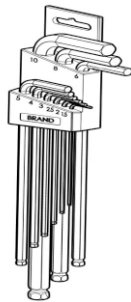
NÁVOD K OBSLUZE A ÚDRŽBĚ  
MONTAGE- UND BETRIEBSANLEITUNG  
ASSEMBLY AND OPERATING MANUAL  
MANUEL D'ASSEMBLAGE ET D'UTILISATION  
ИНСТРУКЦИЯ ПО СБОРКЕ И  
ЭКСПЛУАТАЦИИ



6,8,10,13,17 TX 15,25,30  
PH 2,3



6,8,10,13,17



SW 2,5 ,3,4,8



Montážní díly  
Montageteile  
Mounting parts  
Pièces de montage  
МОНТАЖ ЧАСТИ



**Item 1**  
M5 DIN 985  
20 N/m  
Tool 8



**Item 2**  
M6  
4 N/m  
Tool 10



**Item 3**  
M5 DIN 125



**Item 4**  
M6x12 ISO 7991  
4.5 N/m  
Tool SW4, TX25



**Item 5**  
M10x20 DIN 912  
20 N/m  
Tool SW8



**Item 6**  
M6x12 ISO 7380  
4.5 N/m  
Tool SW4, TX25



**Item 7**  
M6



**Item 8**  
M10 DIN 934  
20 N/m  
Tool 17



**Item 9**  
M5x10 ISO 7380  
25 N/m  
Tool SW3, TX15



**Item 10**  
M5x12 DIN 603



**Item 11**  
Plug BS 5,5-10



**Item 12**  
M5x20 DIN 912  
20 N/m  
Tool SW4, TX25



**Item 13**  
M5 DIN 315  
20 N/m



**Item 14**  
M10x55 DIN 601  
20 N/m  
Tool 17



**Item 15**  
M10x65  
20 N/m  
Tool 17



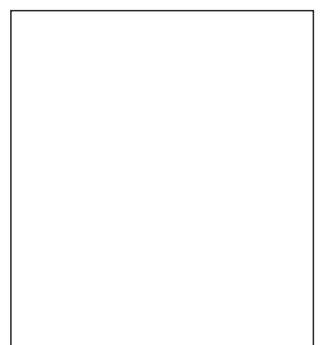
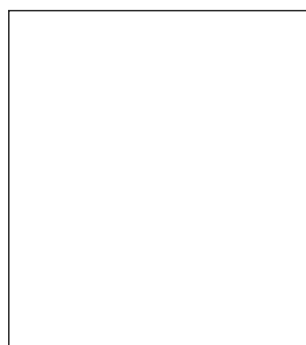
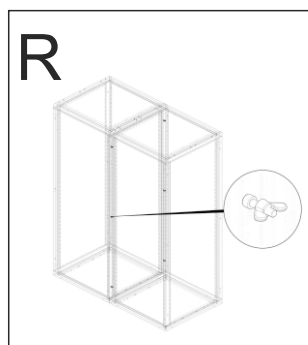
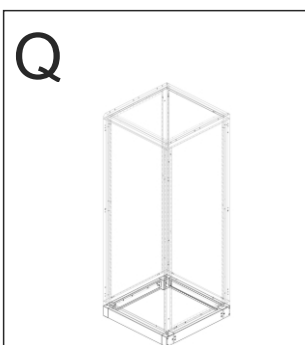
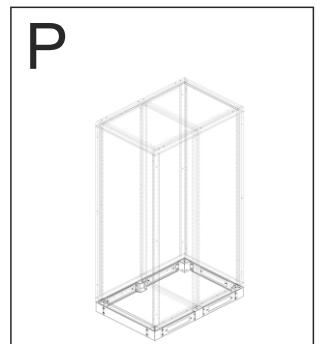
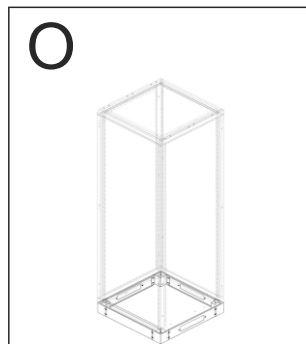
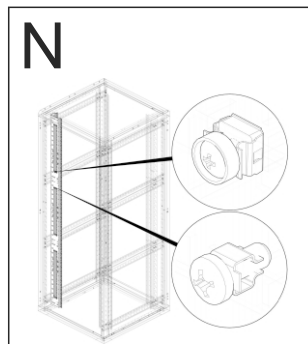
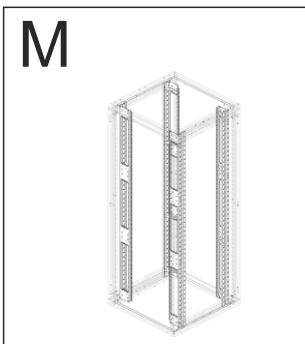
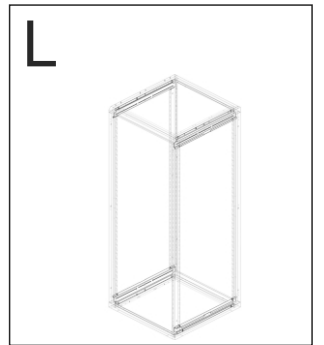
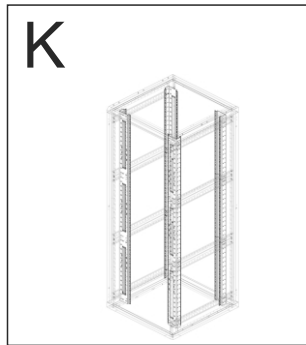
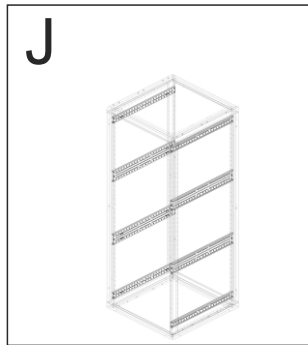
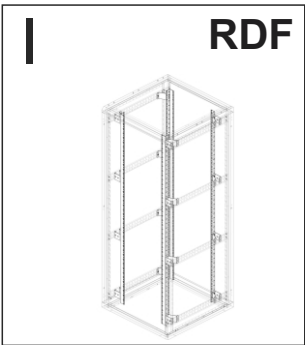
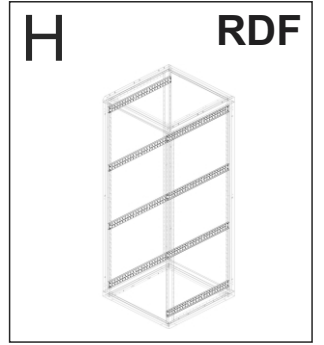
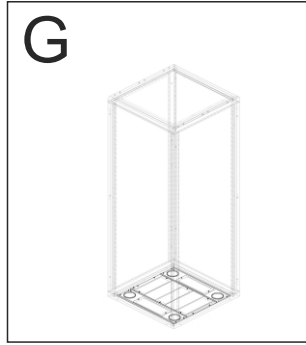
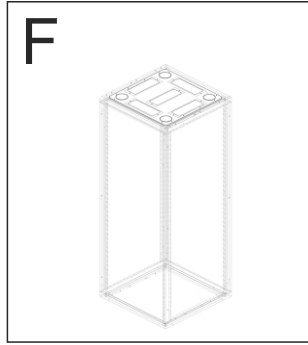
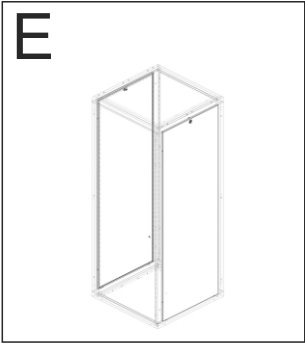
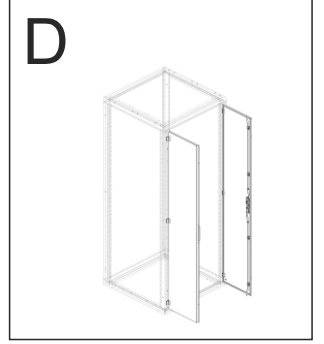
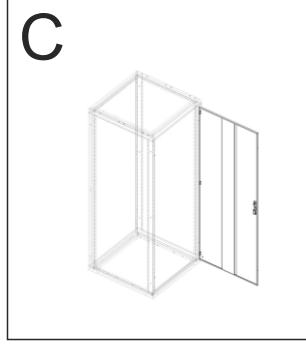
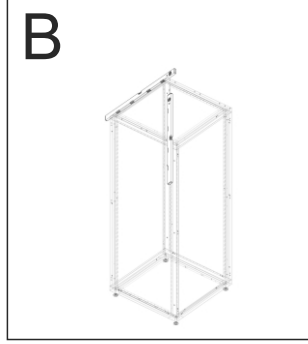
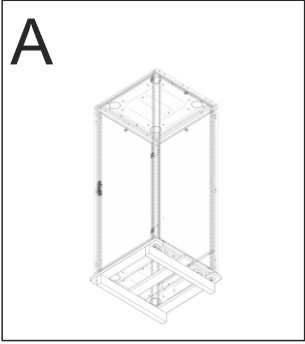
**Item 16**  
M5 DP-MO-01  
4.5 N/m  
Tool PH 2

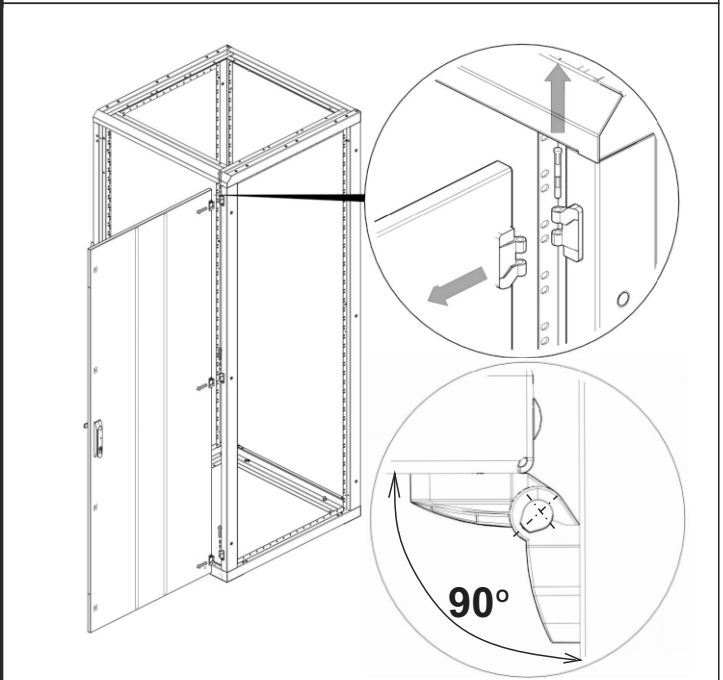
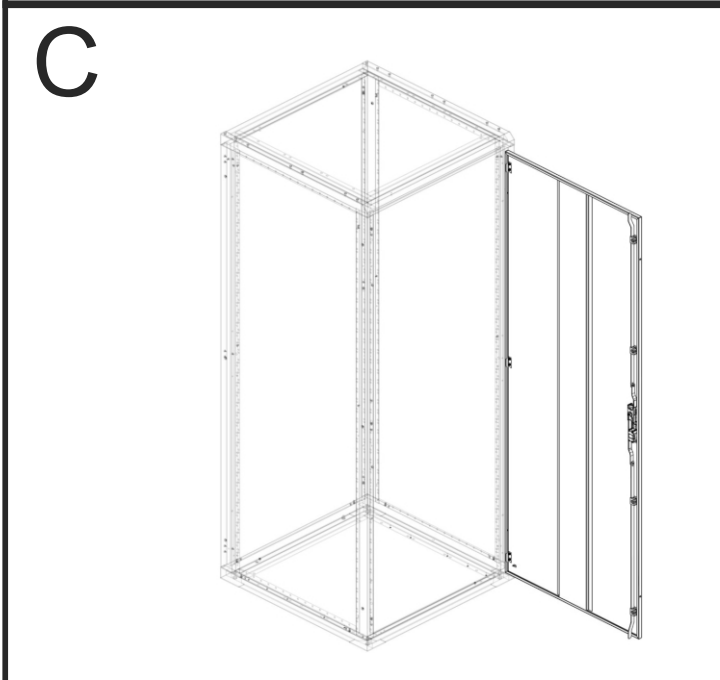
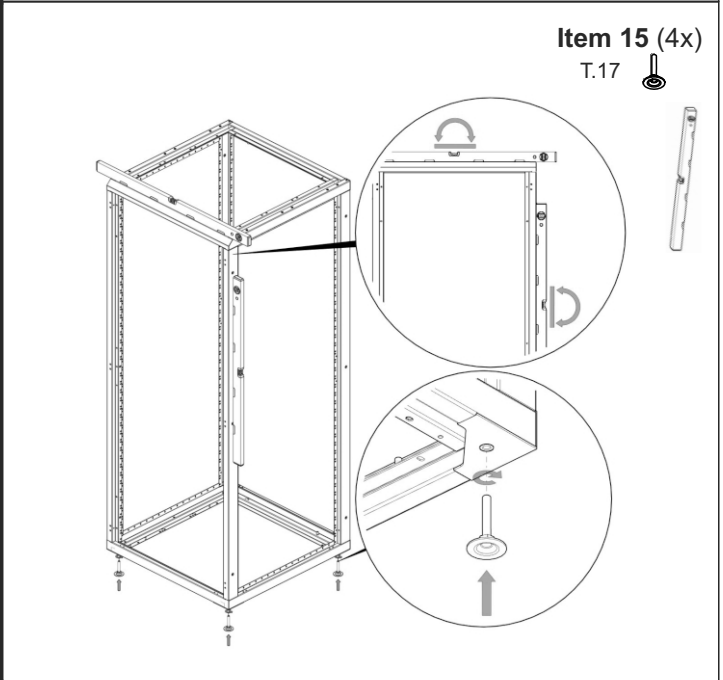
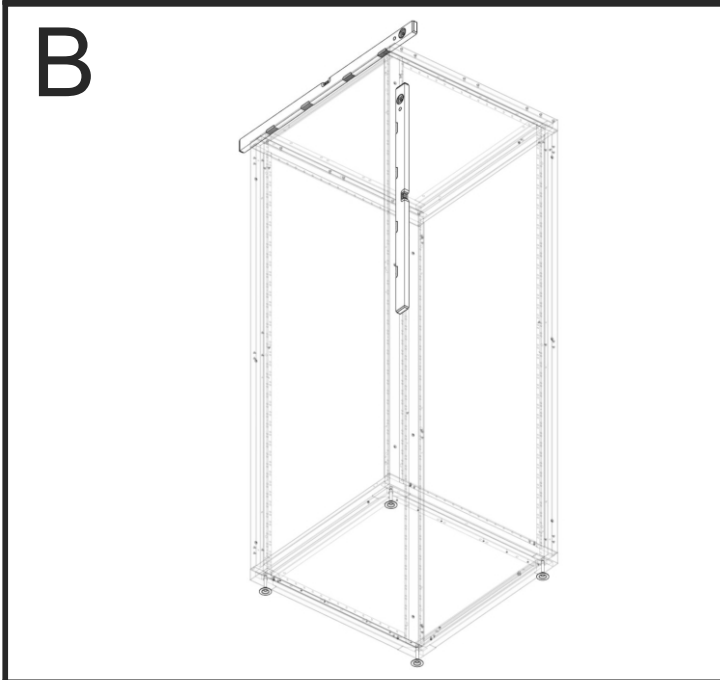
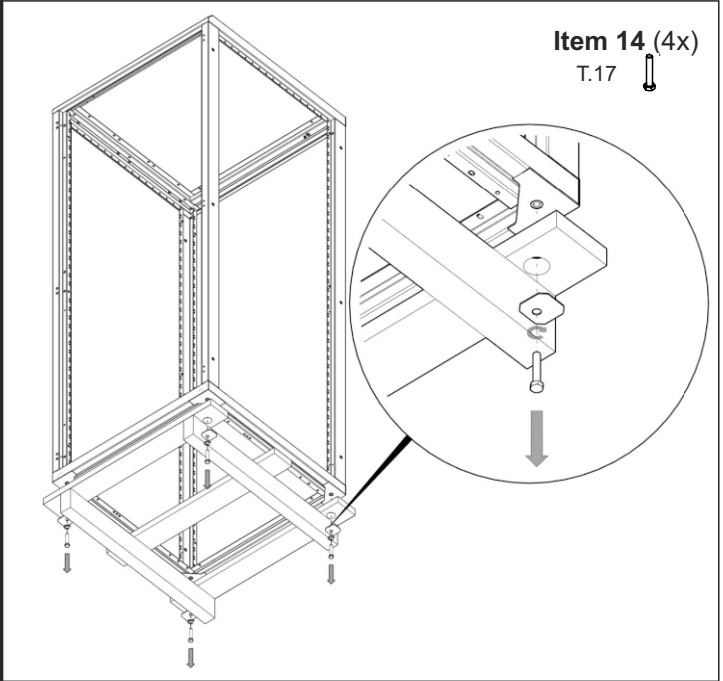
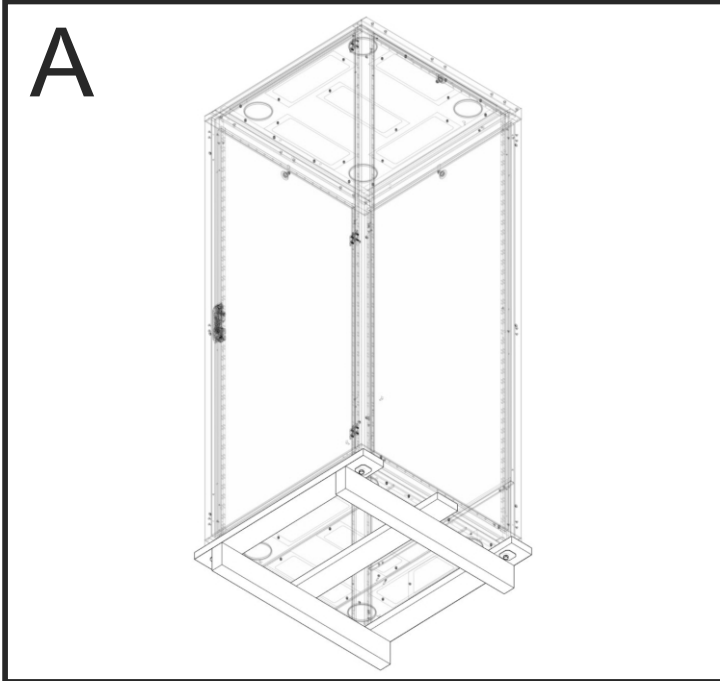


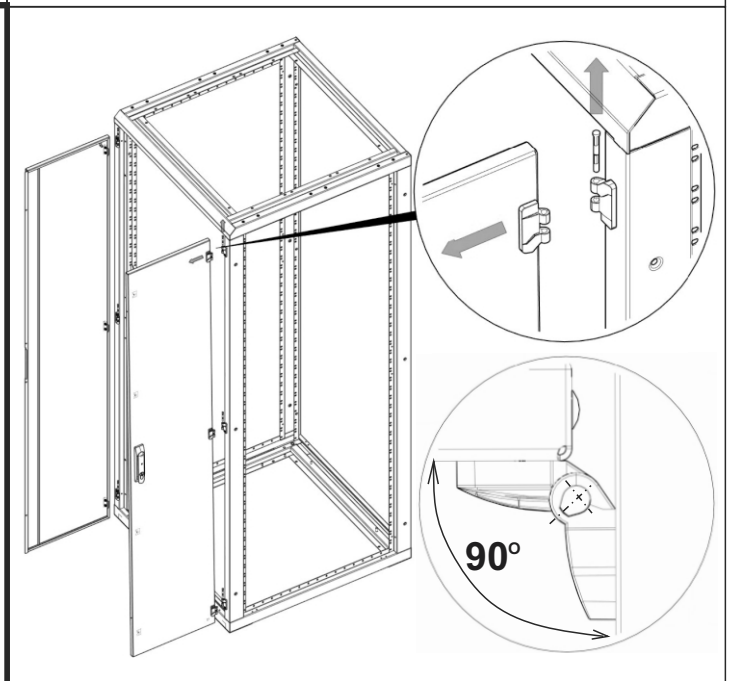
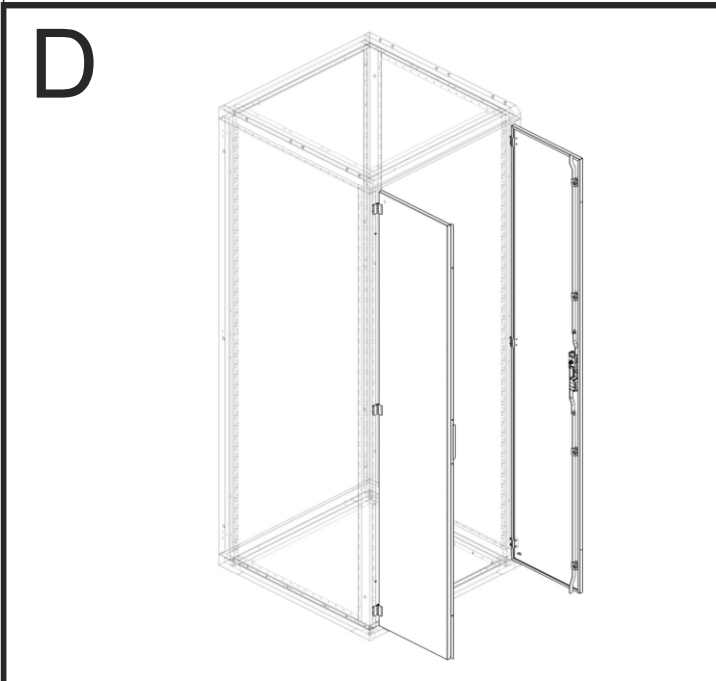
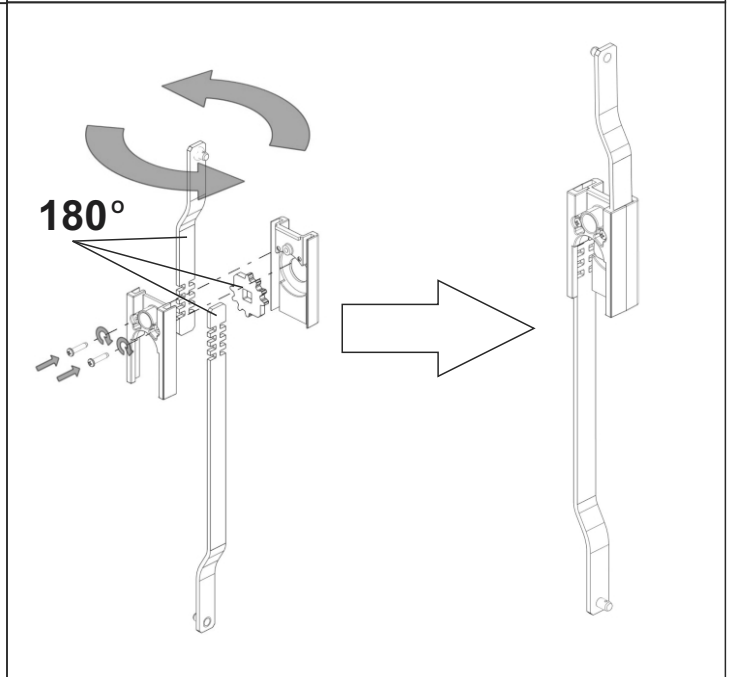
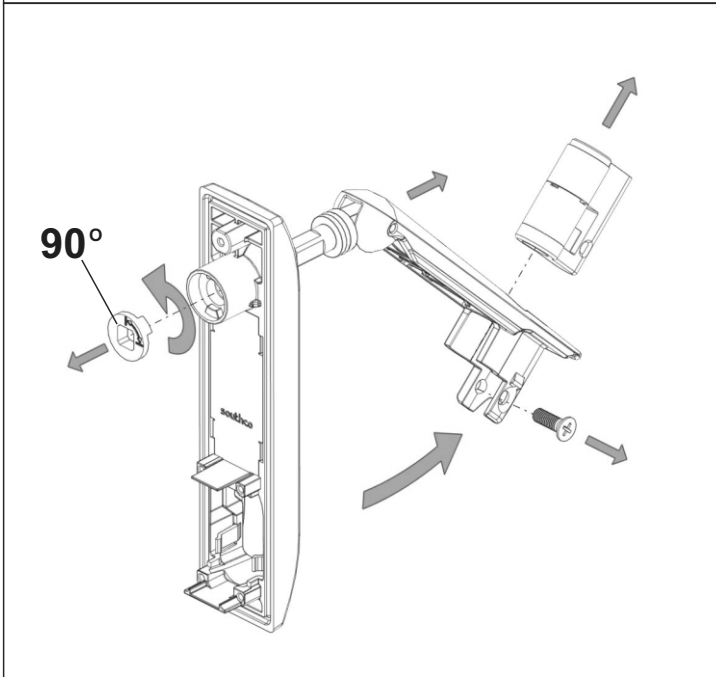
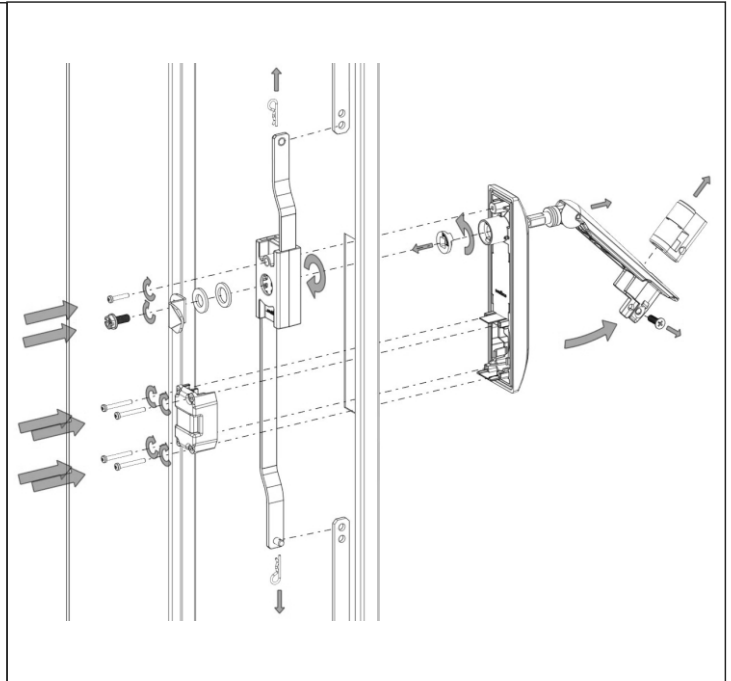
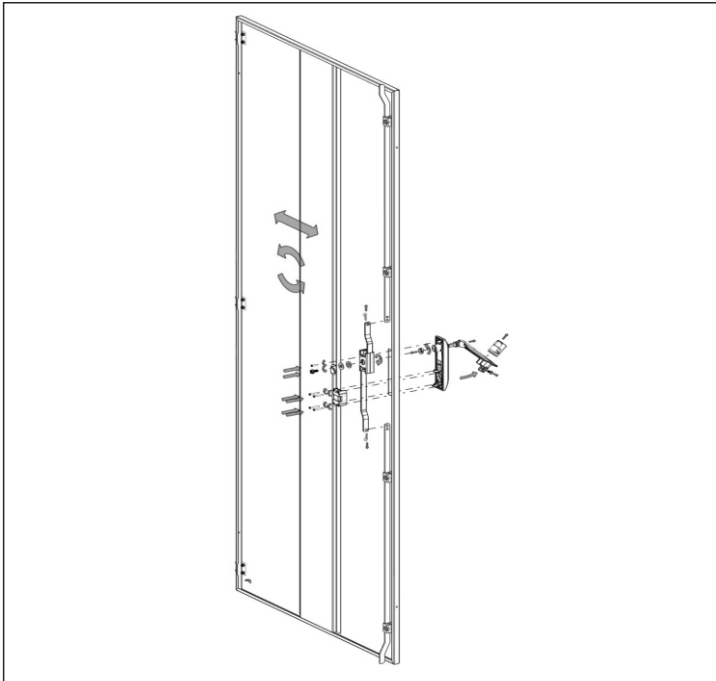
**Item 17**  
M6 DP-MO-F2  
4.5 N/m  
Tool PH 3

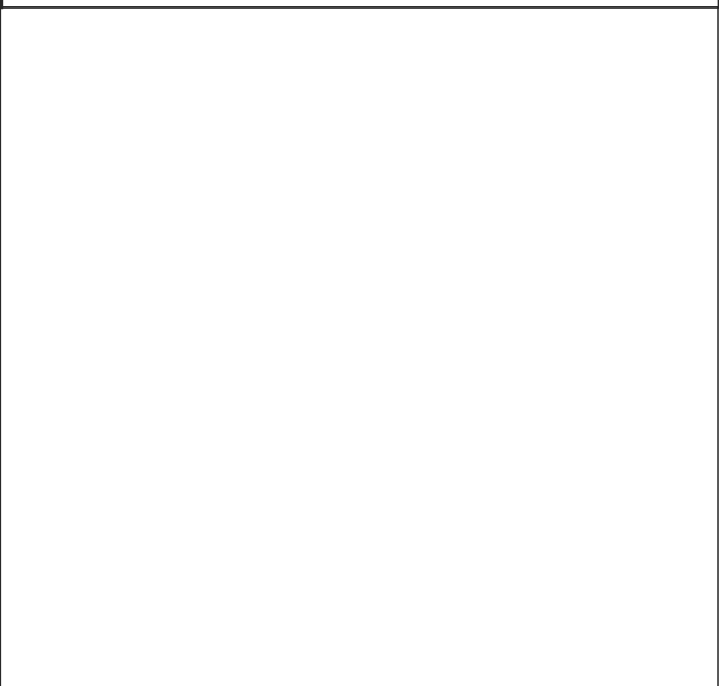
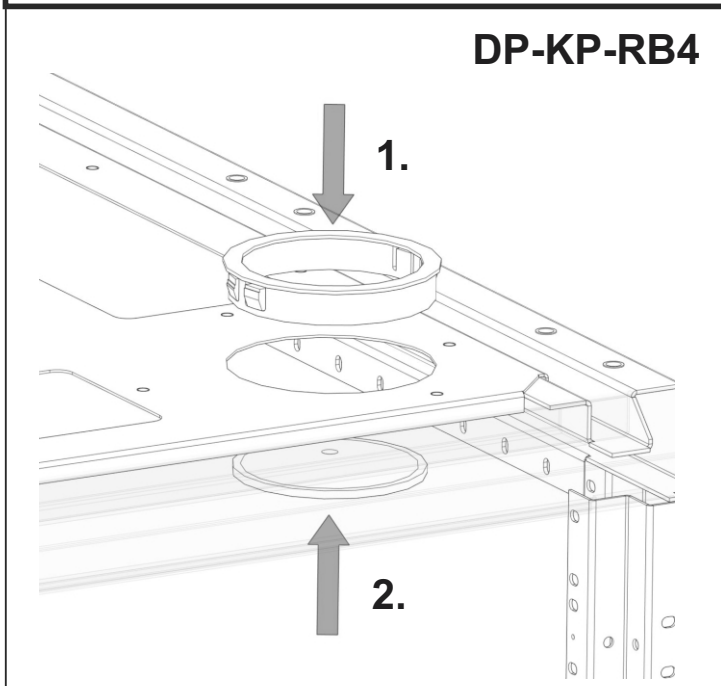
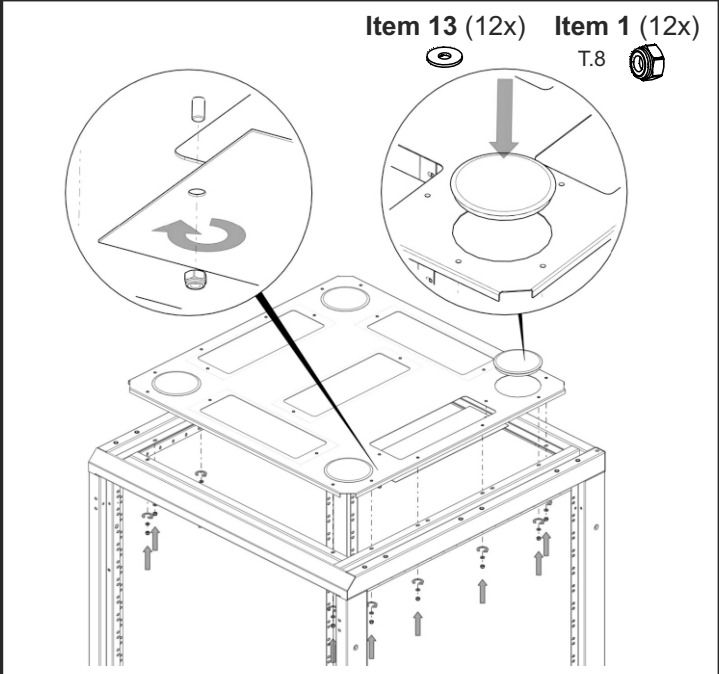
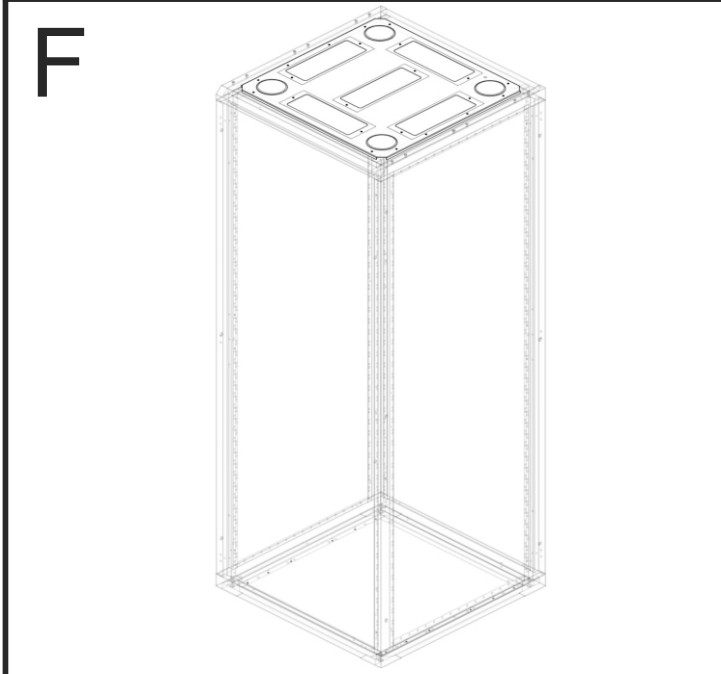
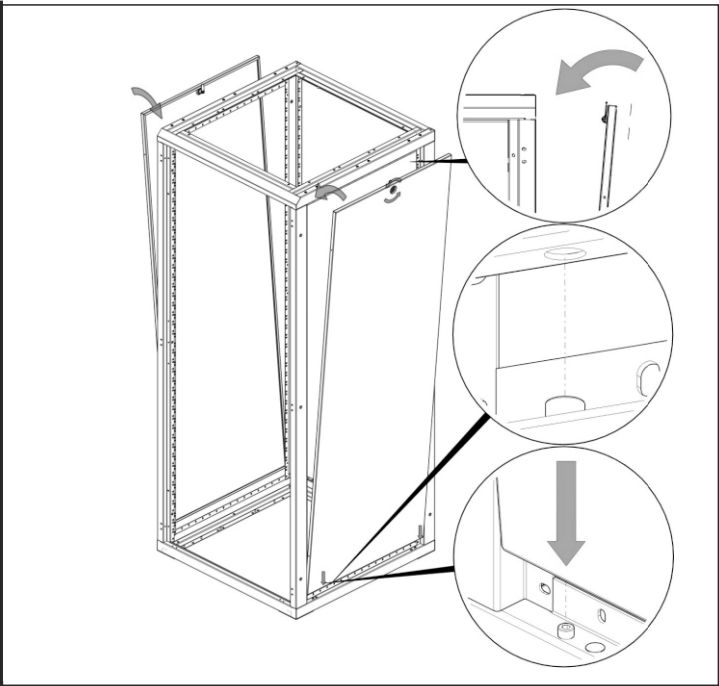
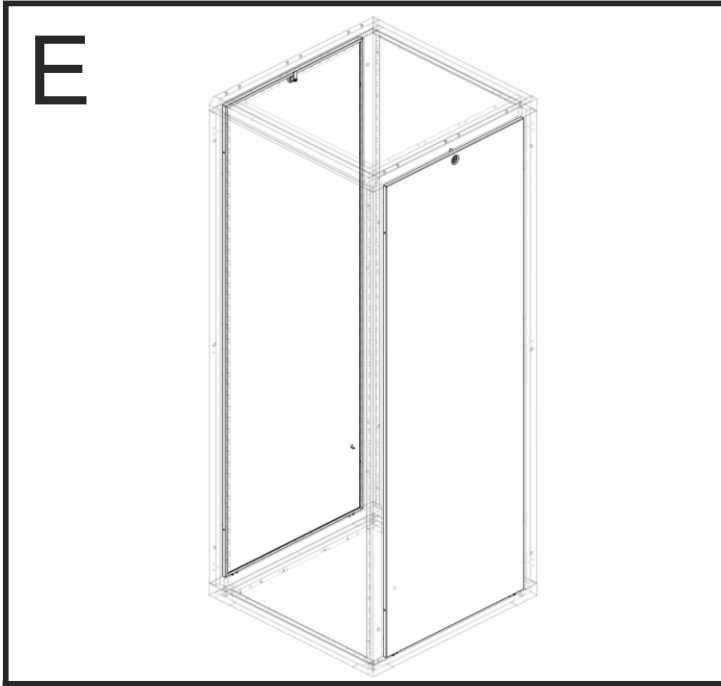


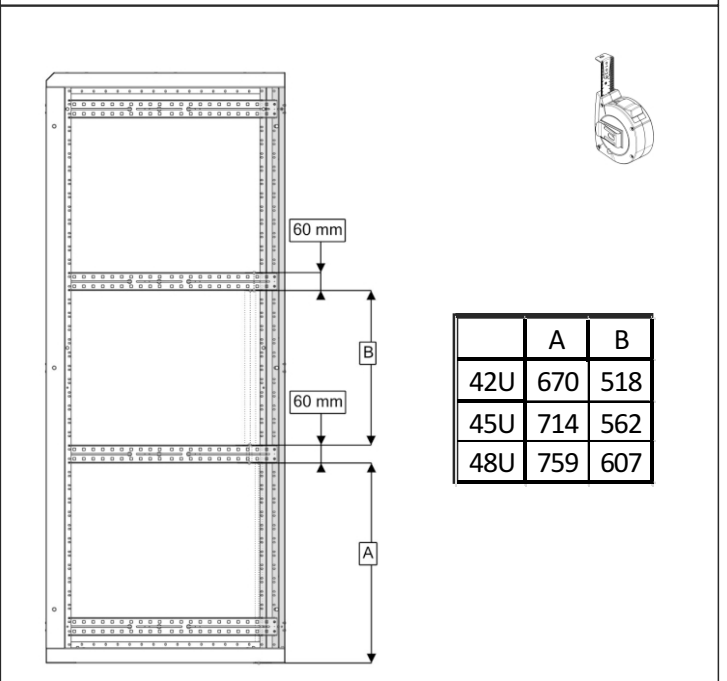
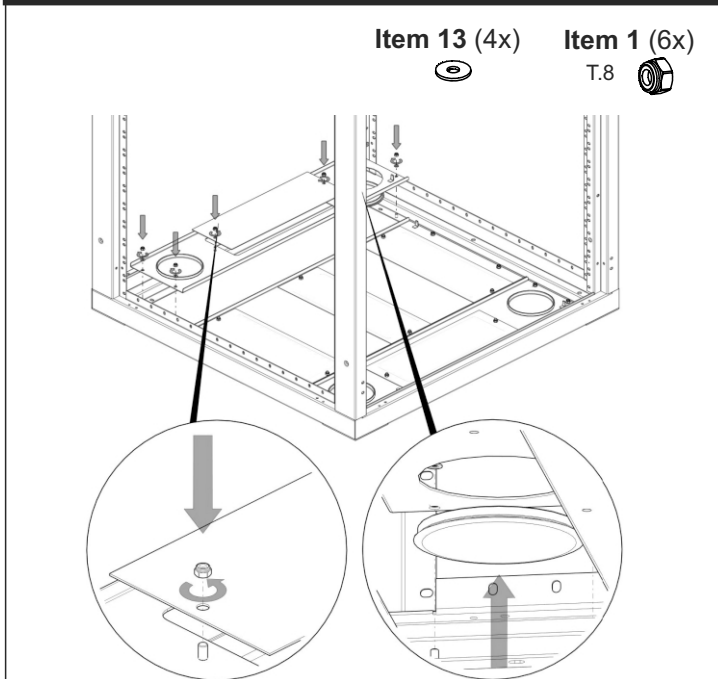
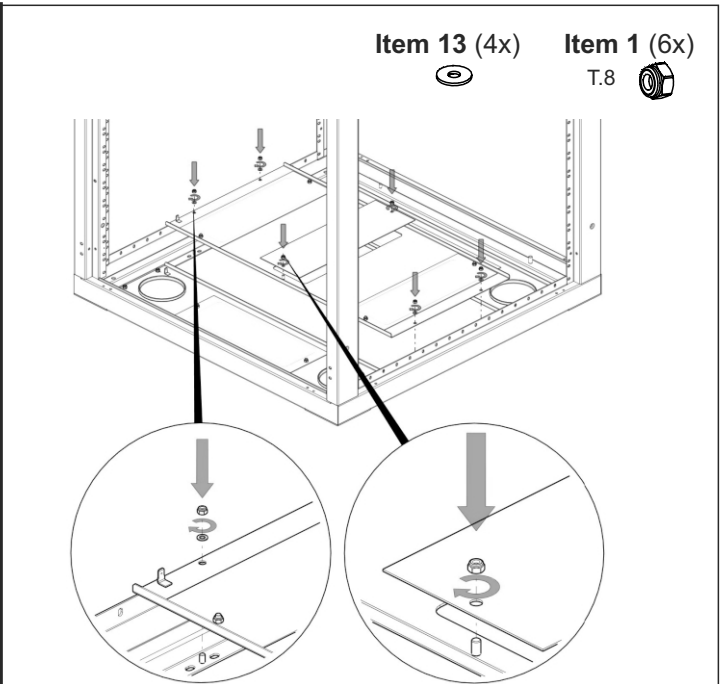
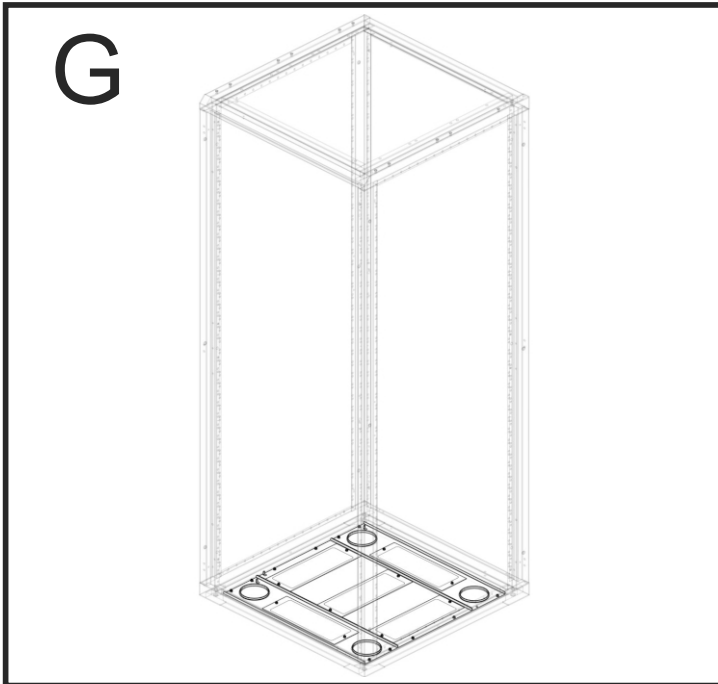
**Item 18**  
M10 DIN 125

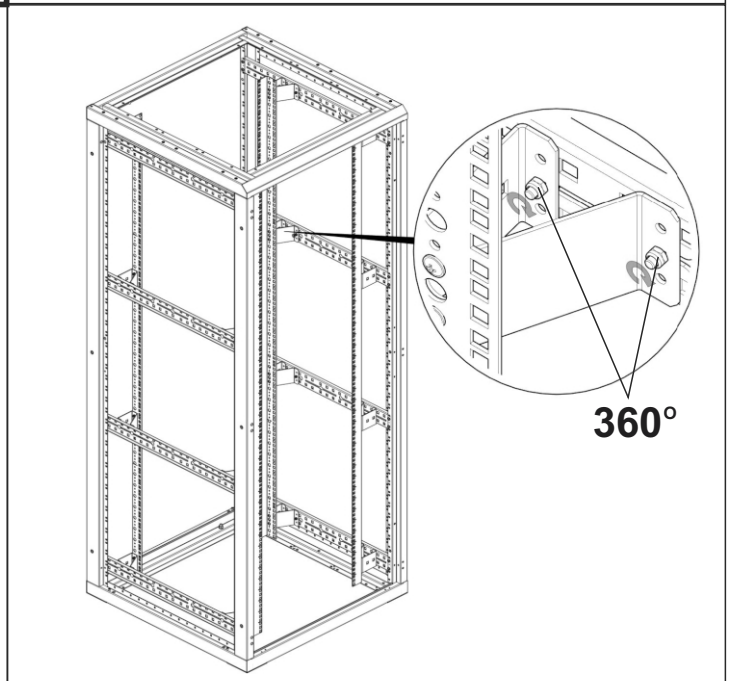
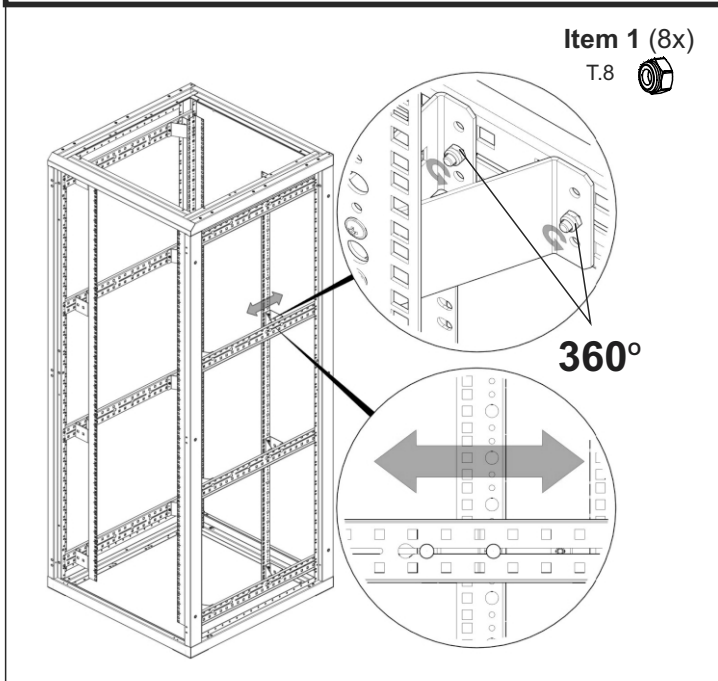
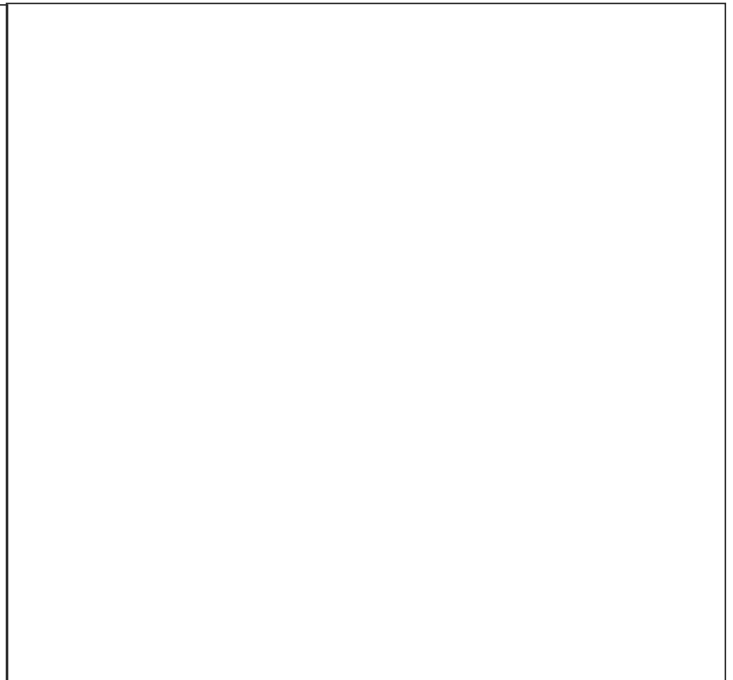
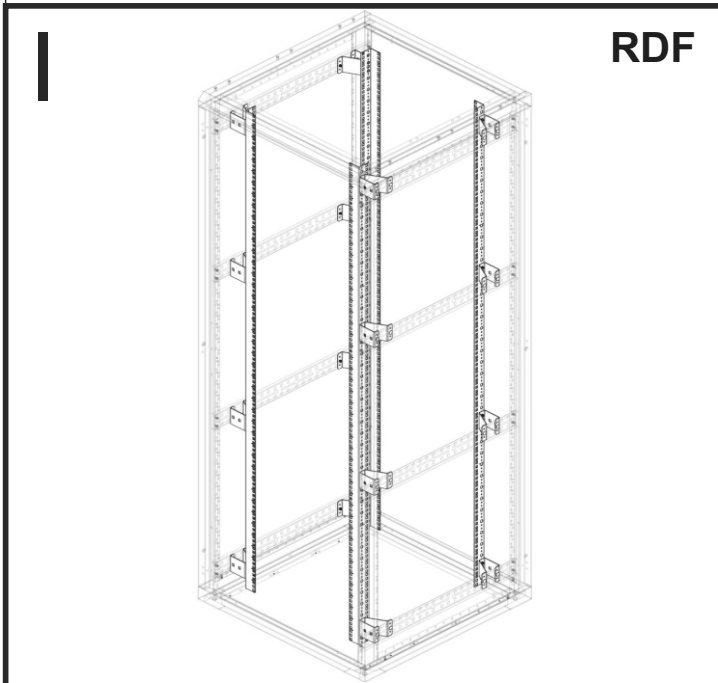
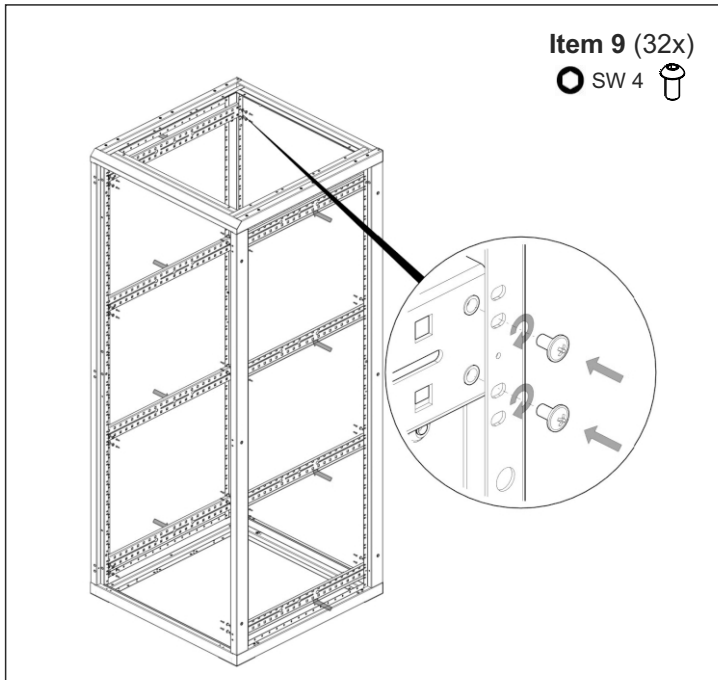






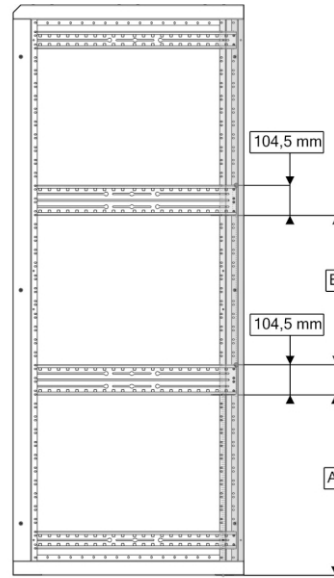
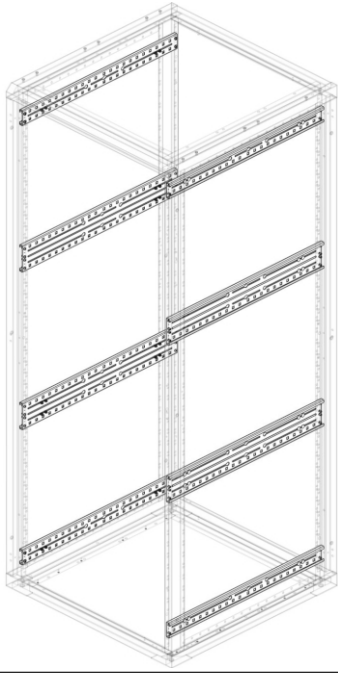






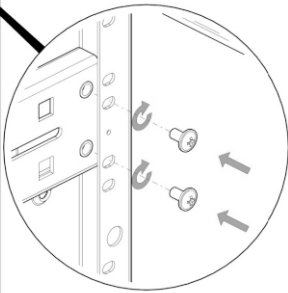
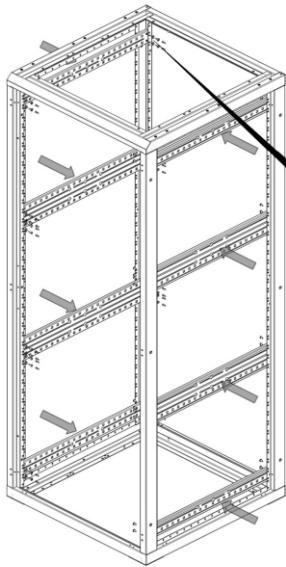
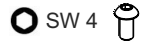


J

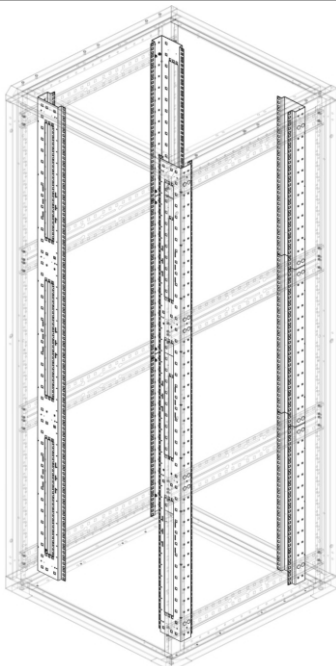


	A	B
27U	581	
42U	625	518
45U	670	562
48U	714	607

Item 9 (48x)

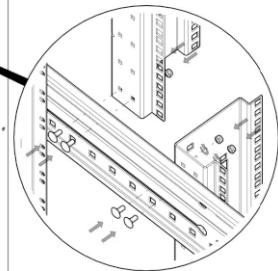
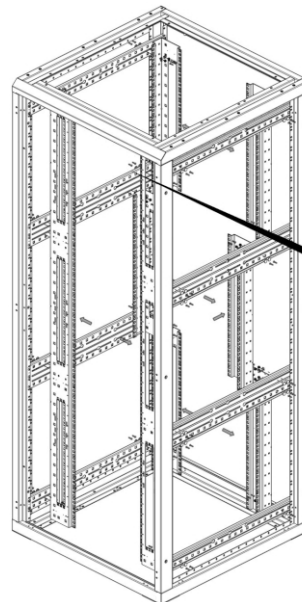


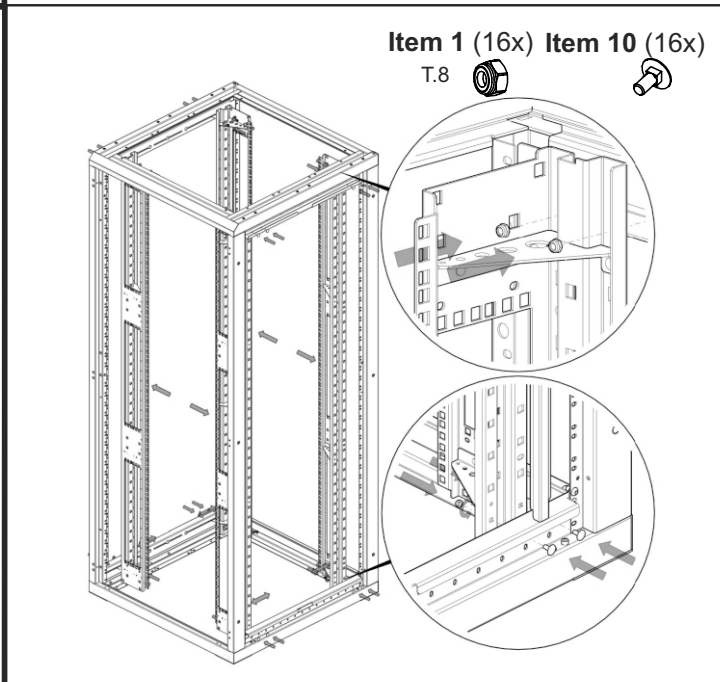
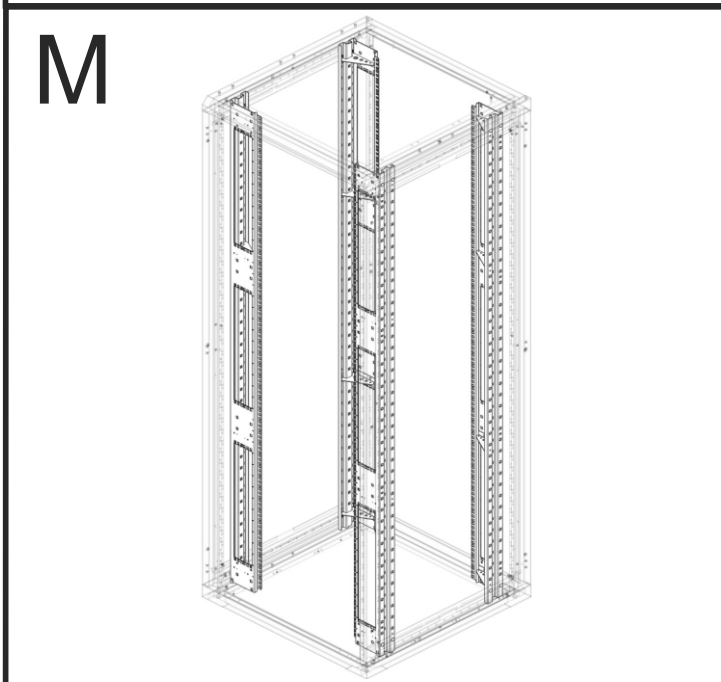
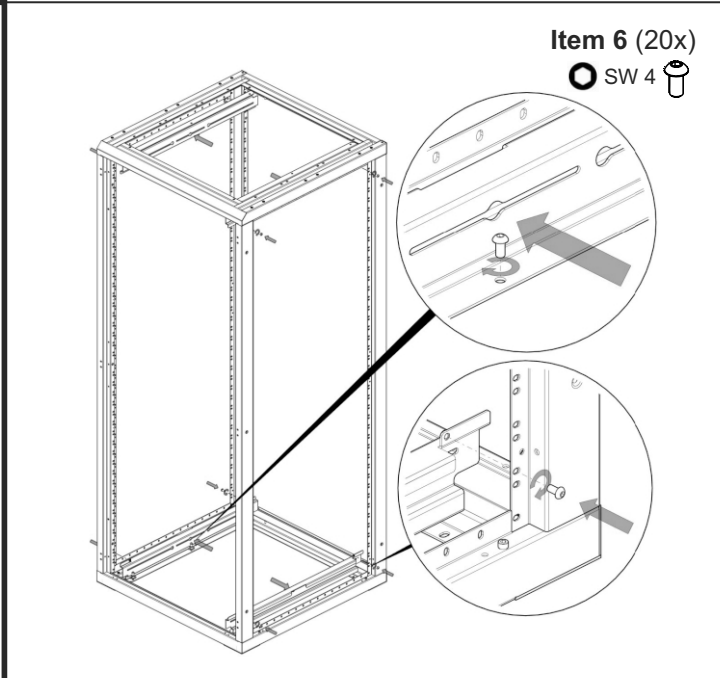
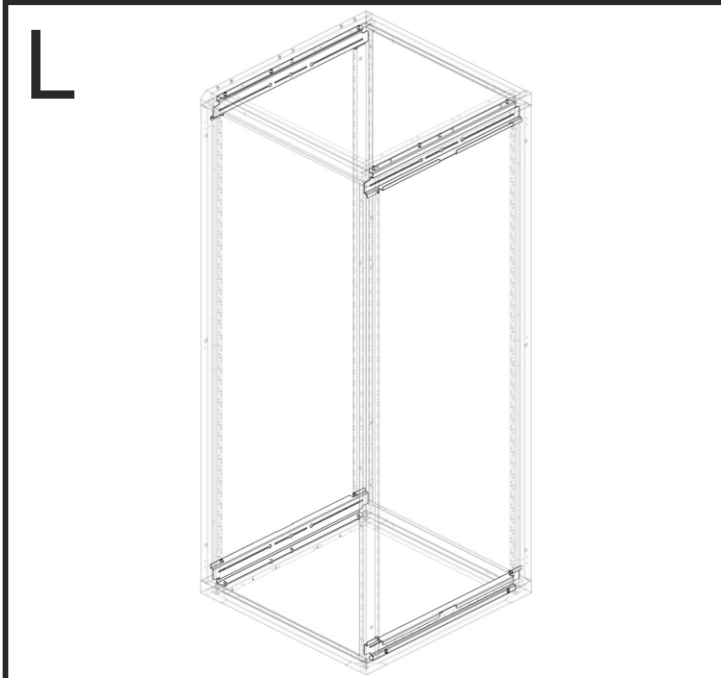
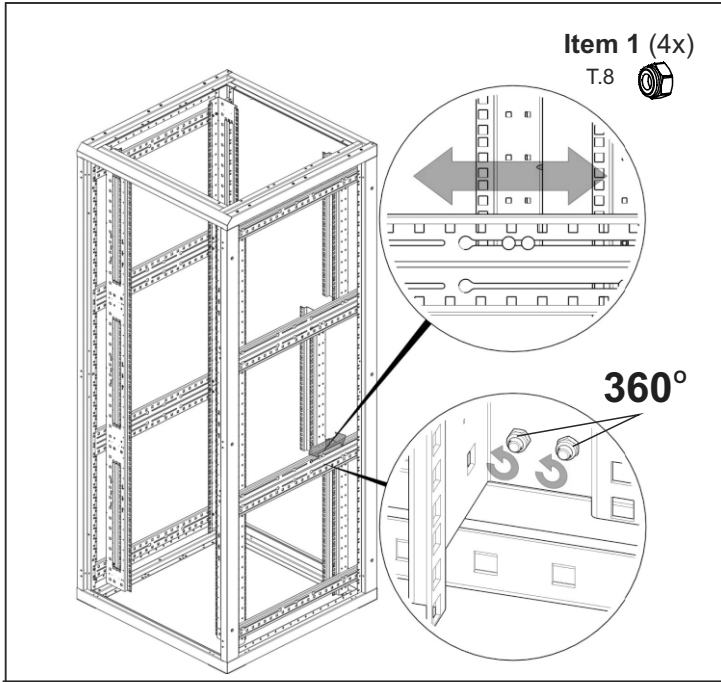
K

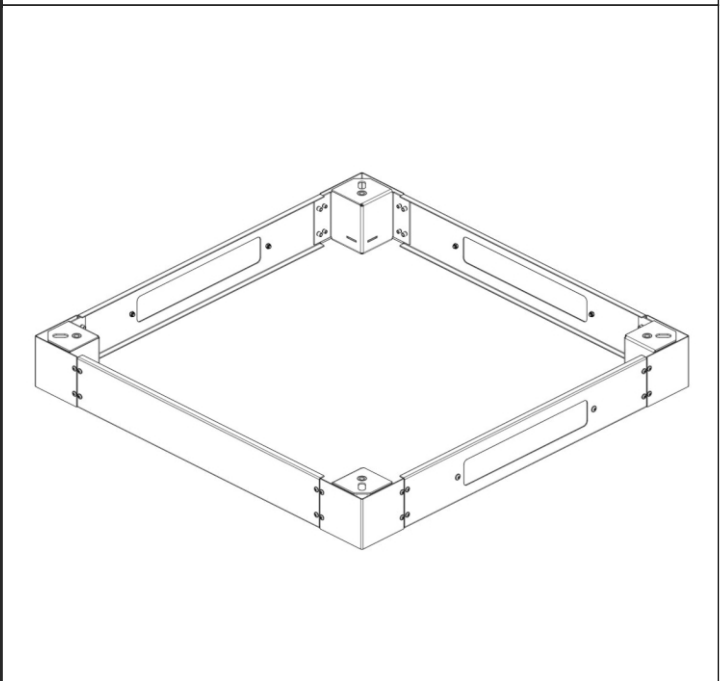
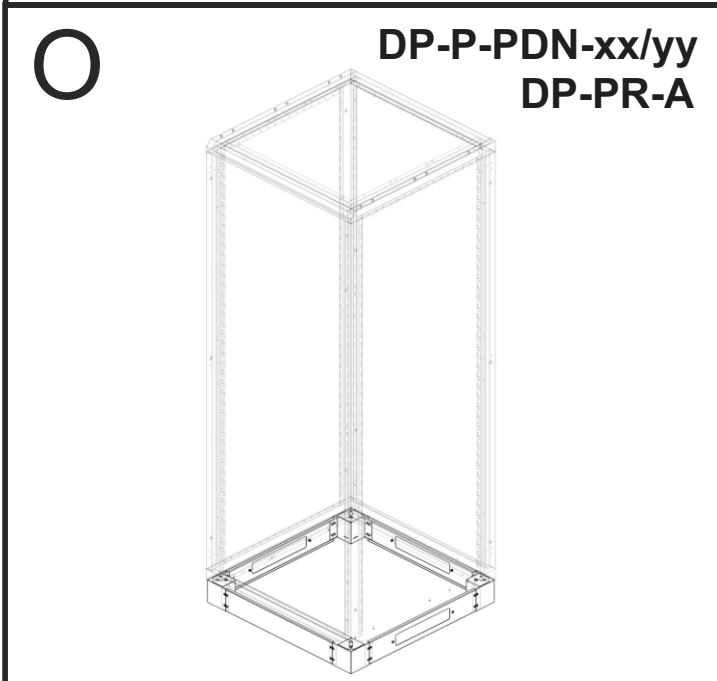
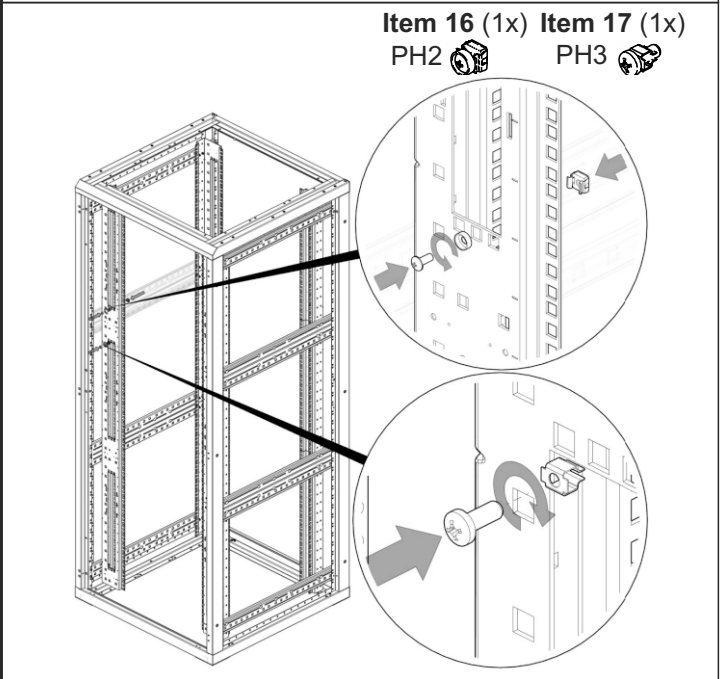
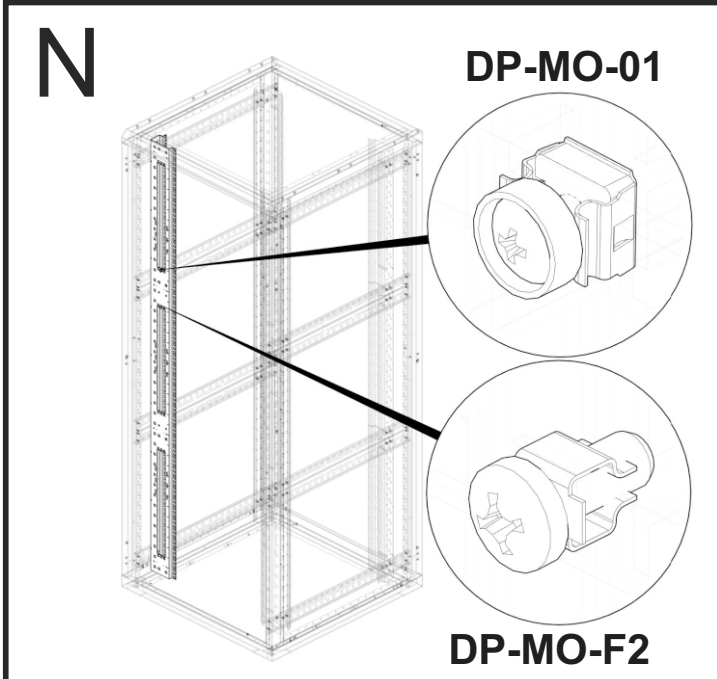
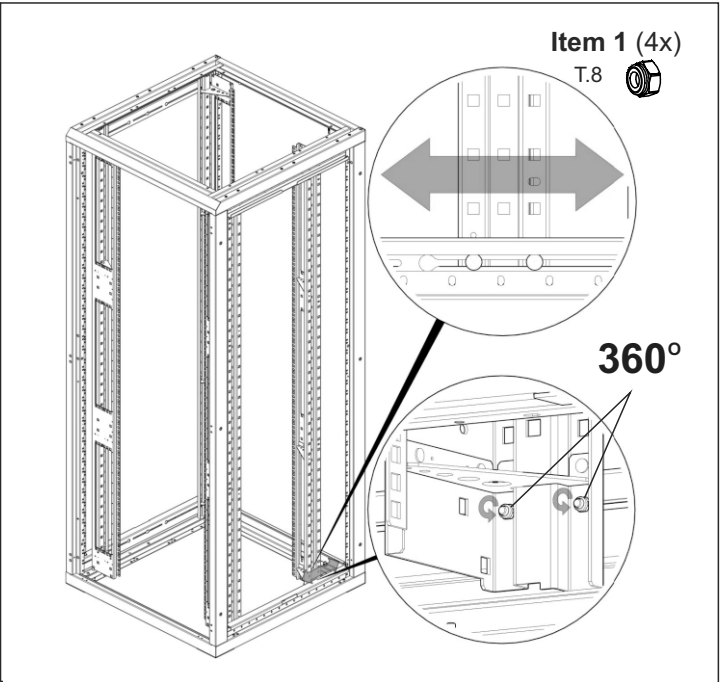
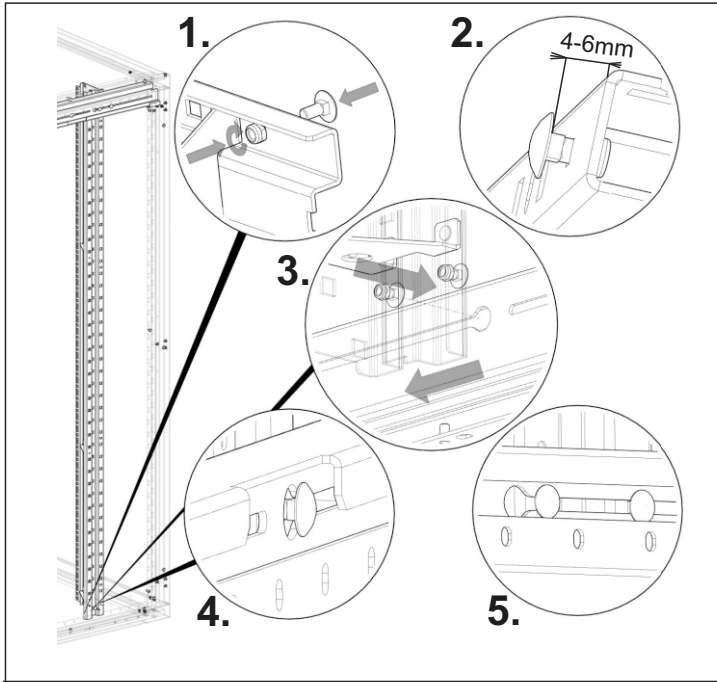


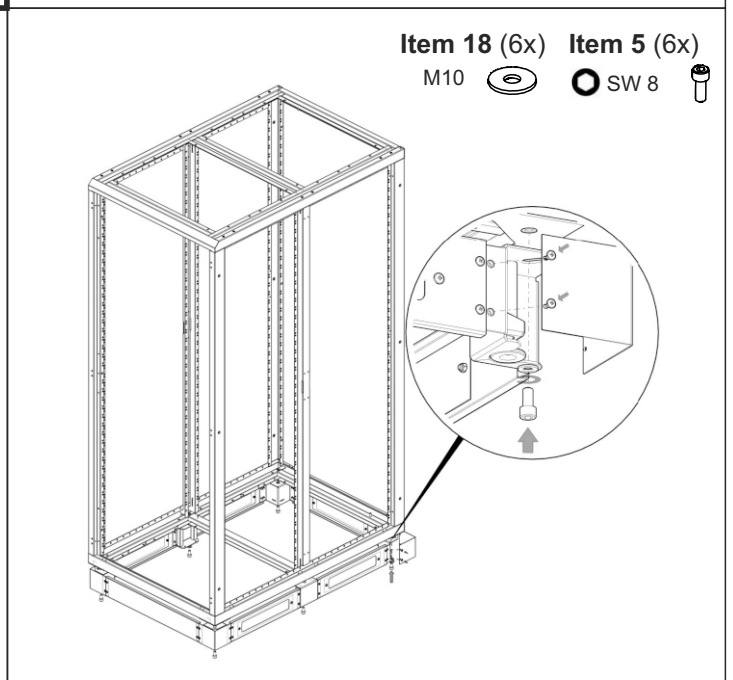
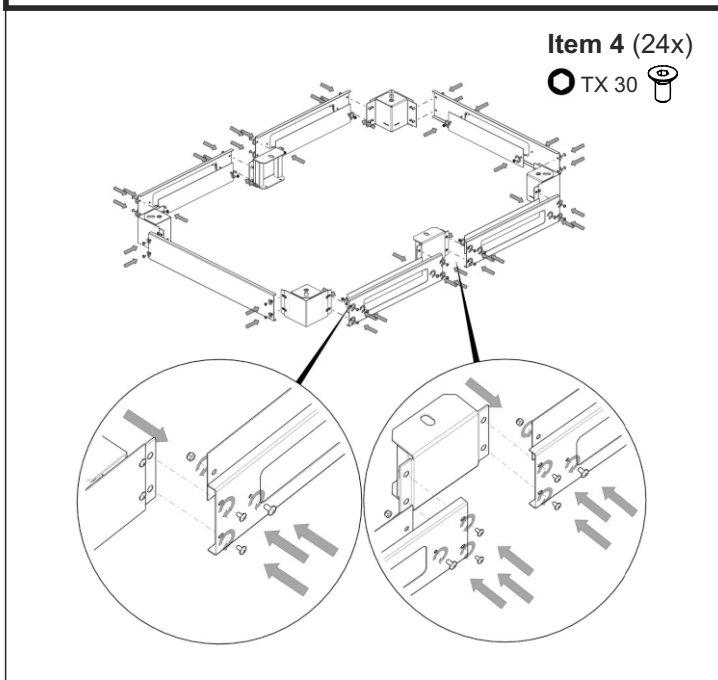
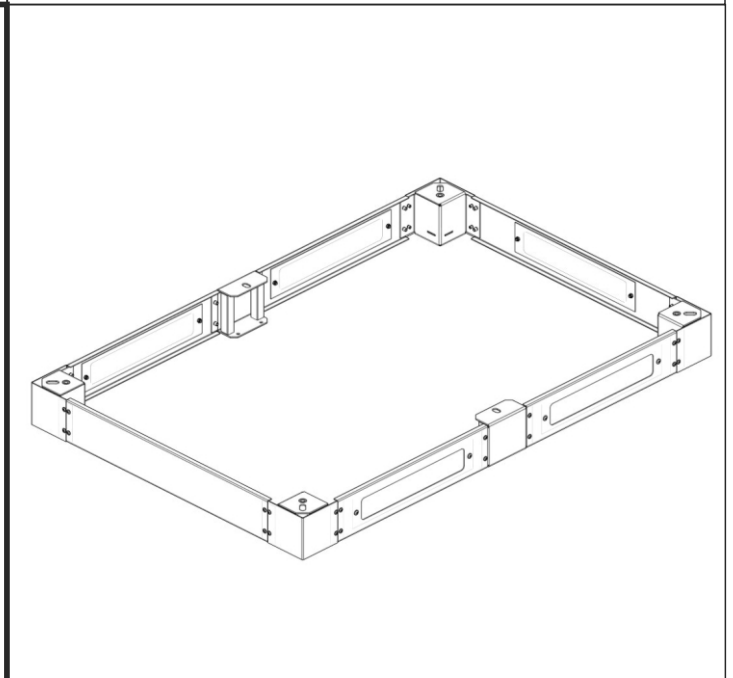
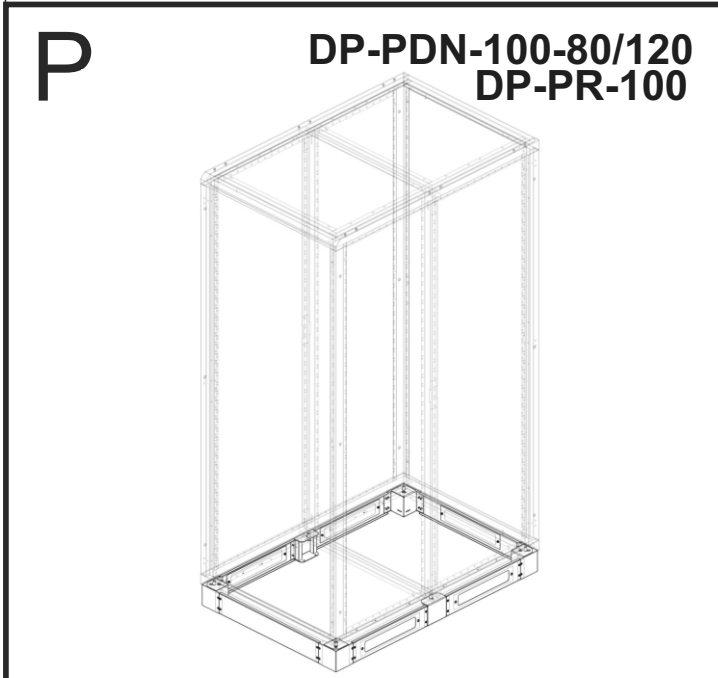
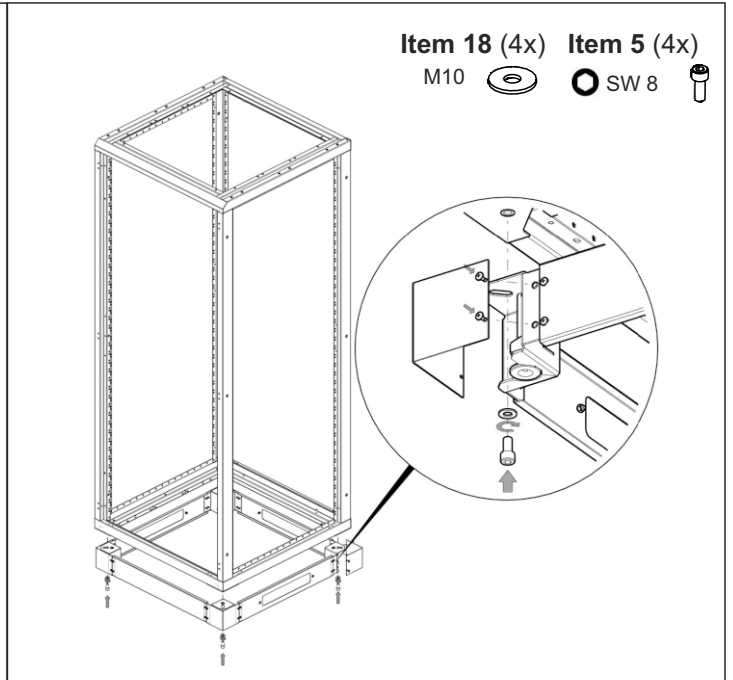
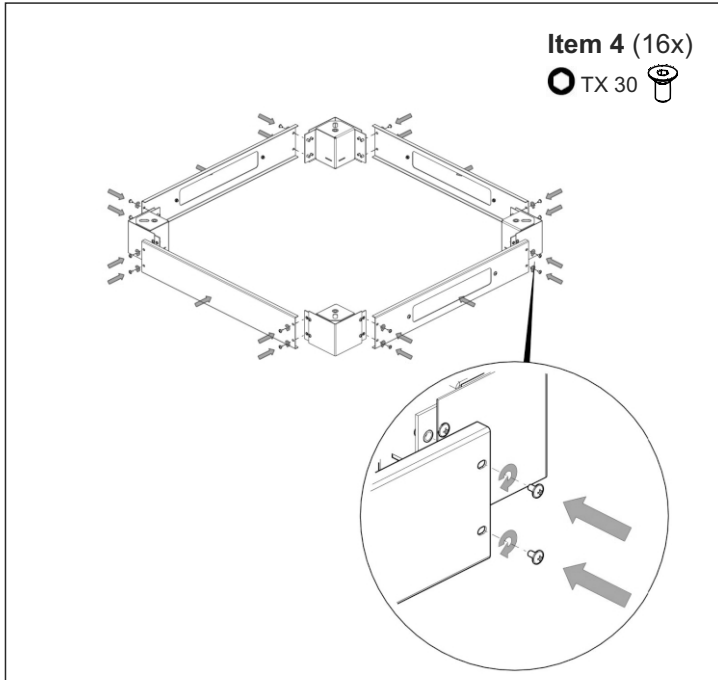
Item 1 (48x) Item 10 (48x)

T.8



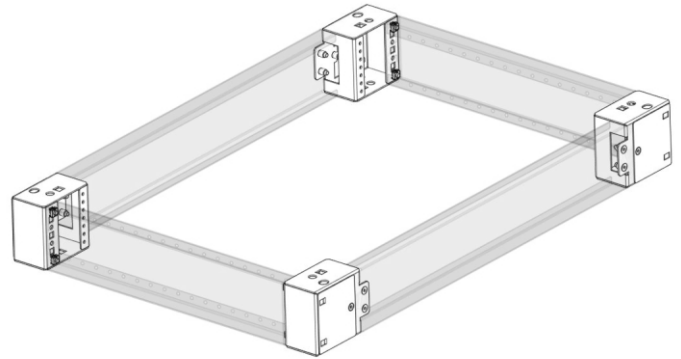
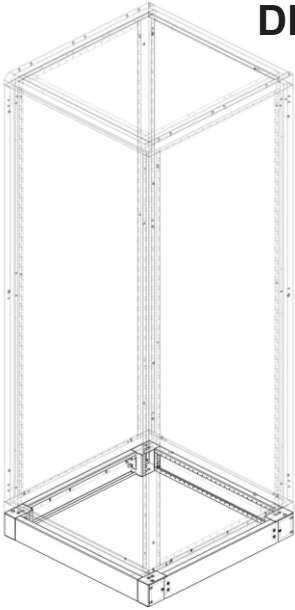




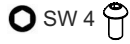


**Q**

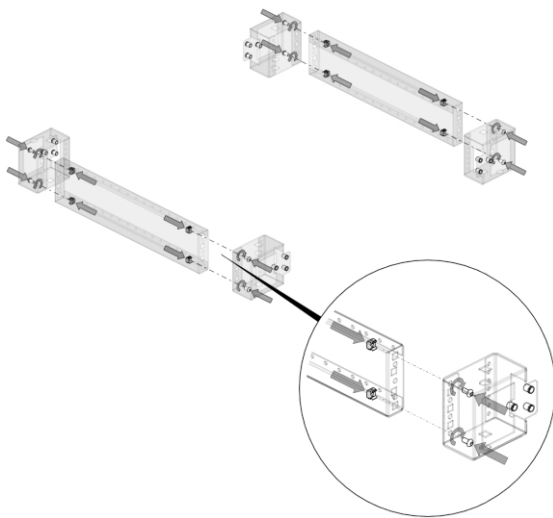
**DP-PR-L x0**  
**DP-P-S x0**



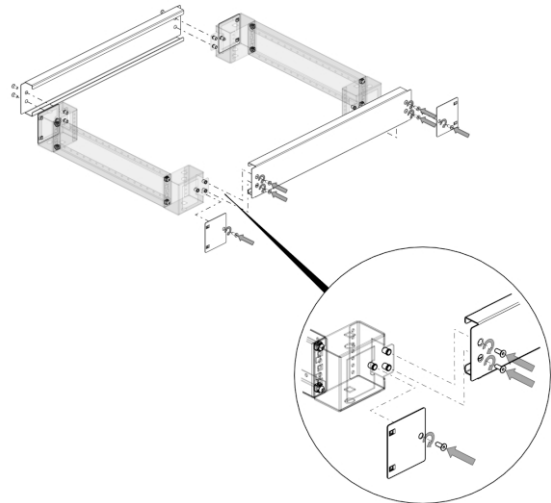
**Item 6 (8x)**



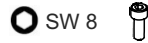
**Item 7 (8x)**



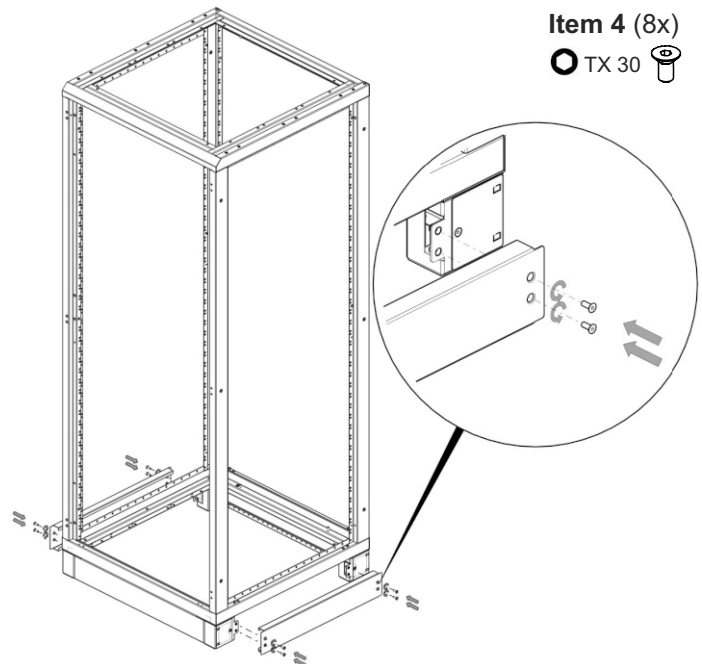
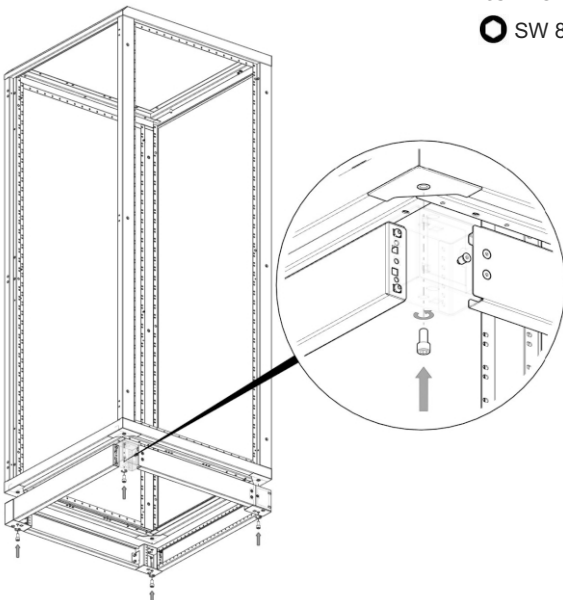
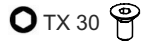
**Item 4 (12x)**



**Item 5 (4x)**



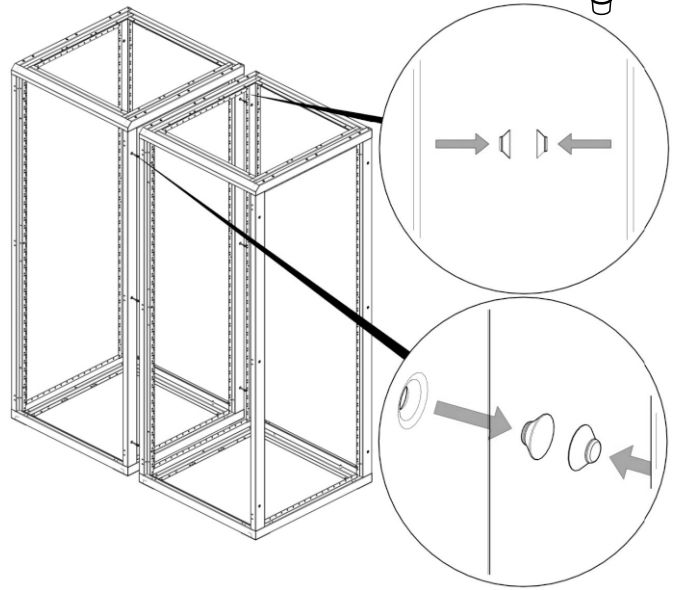
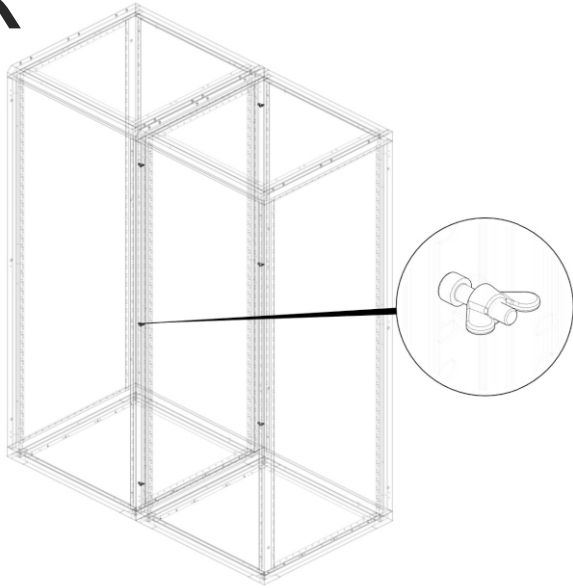
**Item 4 (8x)**



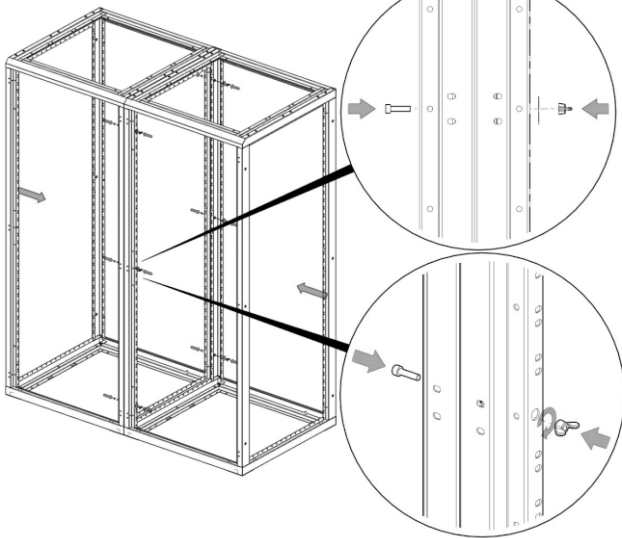
R

DP-DR-UNI

Item 10 (12x)



Item 12 (6x) Item 13 (6x)





**CONTEG, spol. s r.o.**

**Headquarters:**

Na Vítězné pláni 1719/4  
140 00 Prague 4  
Czech Republic  
Tel.: +420 261 219 182

**Production plant:**

K Silu 2179  
393 01 Pelhřimov  
Czech Republic  
Tel.: +420 565 300 300

[conteg@conteg.com](mailto:conteg@conteg.com)  
[www.conteg.com](http://www.conteg.com)