

PRŮMYSLOVÉ ROZVADĚČOVÉ SKŘÍNĚ

Komplexní řešení pro všechny typy provozů

CONTEG

JSME CONTEG

Přední výrobce řešení pro IT, datová centra a průmysl

Naše ryze česká výrobní společnost byla založena v roce 1998. Dnes patříme mezi přední výrobce komplexních řešení v oblasti datových center, telekomunikací a průmyslu. Disponujeme globálním obchodním a technickým zázemím, naše výrobní závody jsou vybaveny nejnovějšími technologiemi.

V oblasti průmyslových rozvaděčů nabízíme komplexní řešení pro všechny typy provozů, včetně chlazení, topení, ventilace a monitoringu prostředí. Jsme flexibilní a připravíme vám řešení přesně dle vašich požadavků a potřeb.



Komplexní řešení

rozvaděčové skříně, chlazení, topení a monitoring vnitřního prostředí



Flexibilita vnitřního uspořádání

pro nejrůznější typy instalací, jednoduchost a praktičnost



Kompletní portfolio

stojanové, nástěnné, s montáží na sloup z hliníkového plechu nebo z nerez



Robustní provedení

kvalitní materiály, až IP 66, dvouplášťová i jednoplášťová konstrukce



Variabilita využití

pro všechny druhy použití, možnost řadového spojení



Řešení na míru

přizpůsobíme řešení vašim požadavkům a potřebám



FSE



FSM



FSM-X



WME



WME-X

Použití	vnitřní instalace	vnitřní instalace	vnitřní instalace venkovní instalace potravinářský a chemický průmysl	vnitřní instalace	vnitřní instalace venkovní instalace potravinářský a chemický průmysl
Materiál	ocelový plech	ocelový plech	nerez ocel 1.4301 (AISI 304) nerez ocel 1.4404 (AISI 316L)	ocelový plech	nerez ocel 1.4301 (AISI 304) nerez ocel 1.4404 (AISI 316L)
Provedení	jednodveřové dvoudveřové	jednodveřové dvoudveřové	jednodveřové	jednodveřové dvoudveřové	jednodveřové dvoudveřové
IP krytí	IP55	IP55	IP55	IP66 IP55	IP66 IP55
Mechanická odolnost	IK10	IK10	IK10	IK10	IK10
Barva	RAL 7035	RAL 7035	–	RAL 7035	–
Povrchová úprava	epoxi-polyesterová prášková barva	epoxi-polyesterová prášková barva	jemně zbroušený povrch	epoxi-polyesterová prášková barva	jemně zbroušený povrch



FSE

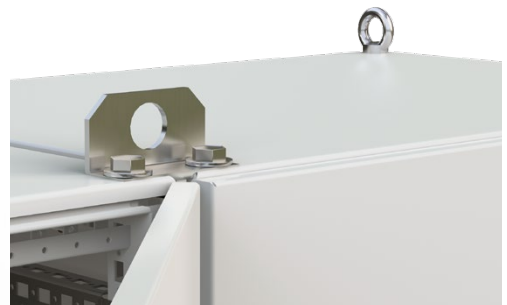
Samostatně stojící rozvaděčové skříně

Vhodné pro vnitřní použití, řadové spojení rozvaděčů, náročné průmyslové provozy
Oceloplechové, povrchová úprava práškovou barvou, svařené laserem

Hlavní výhody

- UL certifikace
- **Vysoká nosnost – až 1 500 kg**
- Maximální využití vnitřního prostoru – možnost umístění montážní desky mezi zadní sloupky
- Tuhost a pevnost – svařovaná rámová konstrukce ze speciálního válcovaného profilu
- **46 velikostí:** od rozměru 1 800 × 400 × 500 mm až po 2 200 × 1 200 × 800 mm
- Široký sortiment dodávaného příslušenství

Chlazení	ventilátory s filtrem, klimatizační jednotky
Topení	topné těleso
Monitoring prostředí a přístupu	systém RAMOS Plus
Modifikace	řešení na míru – výřezy dle zákaznických požadavků před i po finální povrchové úpravě





FSM, FSM-X

Samostatně stojící kompaktní rozvaděčové skříně

FSM

Vhodné pro vnitřní použití, náročné průmyslové provozy

Oceloplechové, kompaktní konstrukce s integrovanými bočnicemi

FSM-X

Vhodné pro vnitřní i venkovní použití, nejnáročnější průmyslové provozy s vysokými nároky na stupeň čistoty a odolnost vůči okolnímu prostředí (např. potravinářský a chemický průmysl)

Nerezová ocel, kompaktní konstrukce s integrovanými bočnicemi

Hlavní výhody

- Svařovaná kompaktní konstrukce s integrovanými bočnicemi
- Možnost instalace rozvaděčové skříně bez přídavného podstavce
- **Maximální využití vnitřního prostoru** – možnost umístění montážní desky mezi zadní sloupky
- **Nosnost až 700 kg**
- Vysoká odolnost proti prachu a vodě, IP 55
- Jednodveřové i dvoudveřové provedení rozvaděčové skříně
- Široký sortiment dodávaného příslušenství
- **FSM 28 velikostí:**
od rozměru 1 400 × 600 × 300 mm až po 2 000 × 1 600 × 500 mm
- **FSM-X 17 velikostí:**
od rozměru 1 400 × 600 × 300 mm až po 2 000 × 1 000 × 400 mm
- Pro venkovní řešení nabízíme ještě variantu FSM-O (nerez, IP 55)

Chlazení

klimatizační jednotky, ventilátory s filtrem

Topení

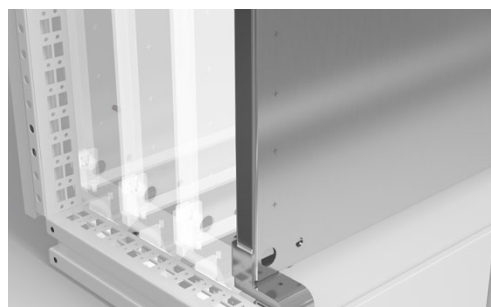
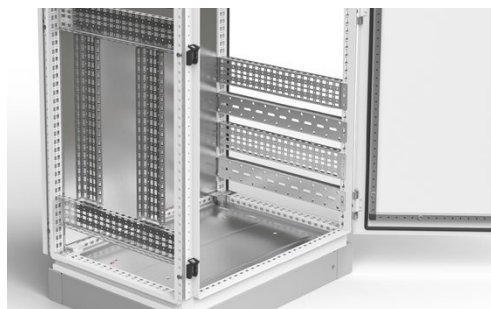
topné těleso

Monitoring prostředí a přístupu

systém RAMOS Plus

Modifikace

řešení na míru – výřezy dle zákaznických požadavků před i po finální povrchové úpravě





WME, WME-X

Nástěnné kompaktní rozvaděčové skříně
pro montáž na sloup a zeď

WME

Vhodné pro vnitřní použití

Oceloplechové, povrchová úprava práškovou barvou

WME-X

Vhodné pro vnitřní i venkovní použití, nejnáročnější průmyslové provozy
s vysokými nároky na stupeň čistoty a odolnost vůči okolnímu prostředí

Nerezová ocel

Hlavní výhody

- Dveře jsou opatřeny polyuretanovým pěnovým těsněním po celém obvodu
- Dveře s otočným zámkem nebo tříbodovým uzavíracím systémem
- Perforované montážní lišty na bočnicích od hloubky rozvaděče 250 mm
- Montážní deska se značeným rastrem 50 × 50 mm
- Vysoká odolnost proti prachu a vodě – IP 66, dvoudveřové provedení – IP55
- Nabízíme i variantu WME-G s prosklenými dveřmi
- Široký sortiment dodávaného příslušenství
- Pro venkovní řešení nabízíme ještě variantu WME-O (nerez, nejvyšší korozní ochrana, IP 66)

Chlazení

ventilátory s filtrem

Topení

topné těleso

Monitoring prostředí a přístupu

systém RAMOS Plus

Modifikace

řešení na míru – výřezy dle zákaznických požadavků před i po finální povrchové úpravě



PŘÍSLUŠENSTVÍ

K vytvoření různých montážních ploch a rovin nabízíme bohatou škálu systémového příslušenství navrženého pro optimální využití profilu rámu.



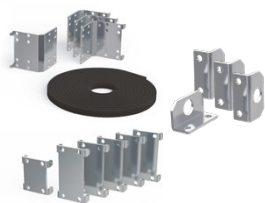
Bočnice

- FSE



Podstavce

- FSE, FSM, FSM-X



Spojovací sady

- FSE



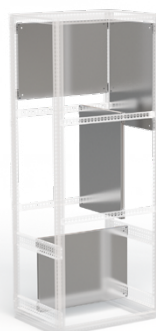
Horizontální a vertikální lišty

- FSE, FSM, FSM-X, WME, WME-X



19" lišty

- FSE, FSM, FSM-X, WME, WME-X



Parciální montážní desky

- FSE, FSM, FSM-X



Lišty pro uchycení kabelů

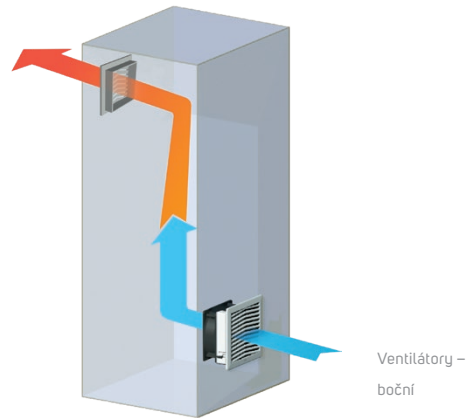
- FSE, FSM, FSM-X, WME, WME-X

Chlazení, topení a monitoring

Spočítáme nutný výkon chlazení/topení pro udržení stabilního tepelného komfortu pro instalované prvky uvnitř rozvaděčových skříní a doporučíme Vám vhodný typ chlazení.

Klimatizační jednotky

- Chladicí výkon: 0,32 – 4 kW
- Stupeň krytí: IP54
- Rozsah provozních teplot: +10 °C/+55 °C
- Celosvětově uznávané certifikace (CE, cURus, cULus)



Termoelektrické jednotky

- Chladicí výkon: 0,1 – 0,8 kW
- Stupeň krytí: IP66
- Rozsah provozních teplot: –20 °C / +65 °C

Ventilátor s filtry

- Průtok vzduchu: 12 – 800 m³/h
- Stupeň krytí: IP54
- Rozsah provozních teplot: –10 °C/+70 °C

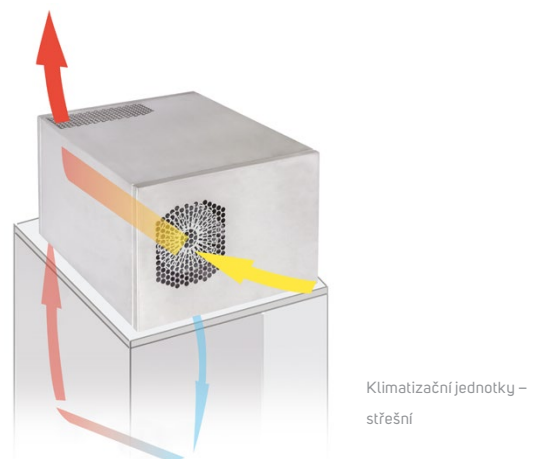
Topná tělesa

- Tepelný výkon: 0,25 – 0,8 kW
- Stupeň krytí: IP20
- Rozsah provozních teplot: –10 °C/+50 °C



Monitoring prostředí

- Monitorovací systém RAMOS Plus ve dvou provedeních: základní provedení a provedení GSM s vestavěným modemem a externí anténou
- 4 autodetekční inteligentní porty
- Komunikace – LAN: SNMP v1, v2 a v3; Modbus TCP; GSM: pouze verze GSM
- Upozornění prostřednictvím e-mailu nebo SNMP trapu





ROSTEME
SPOLU

www.conteg.cz

CONTEG

CONTEG, spol. s r.o.

Štětková 1638/18

140 00 Praha 4

Tel.: +420 565 300 361

info@conteg.cz